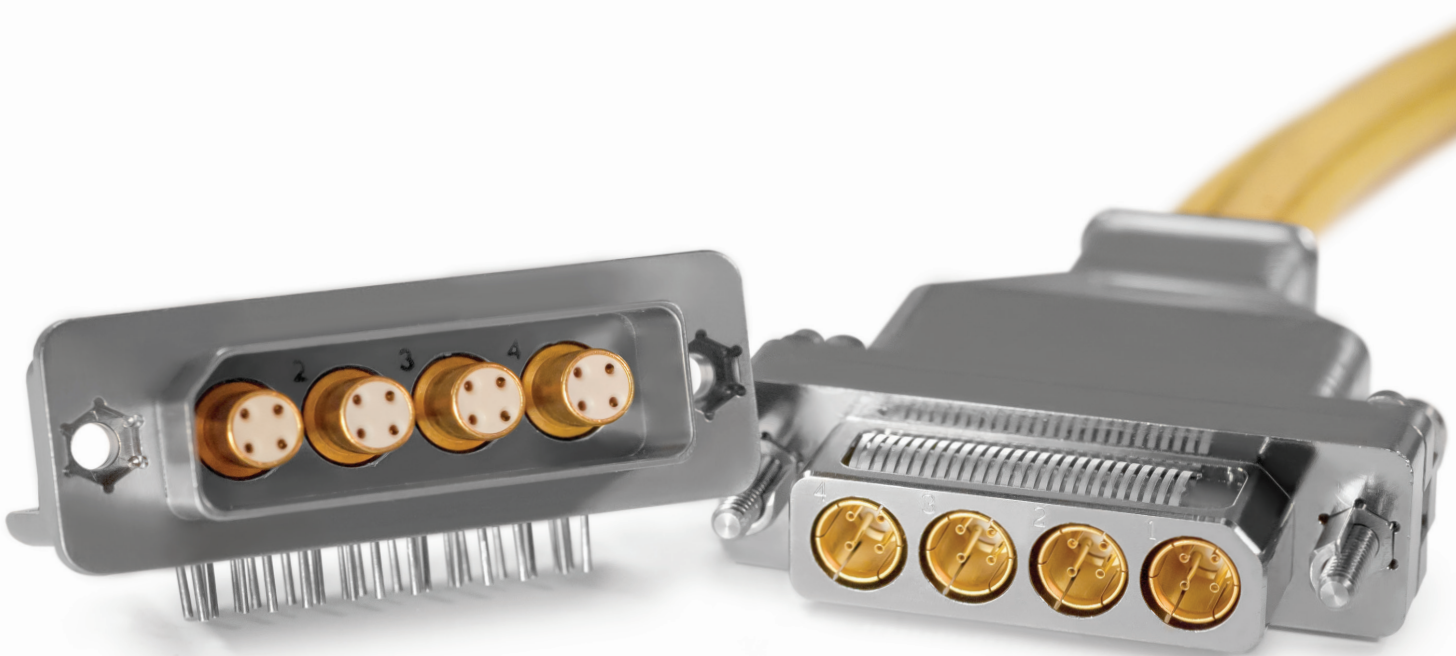
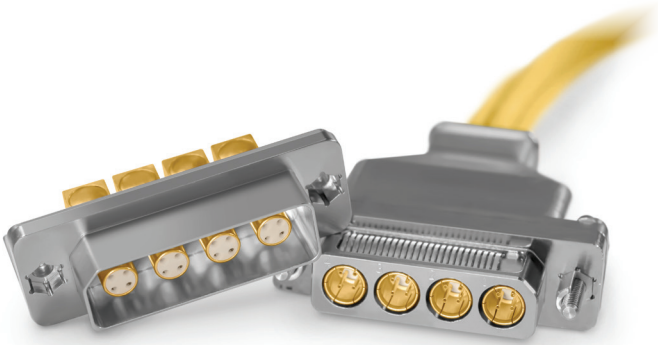


Rugged D-Sub Connector Series



Rugged D-Sub



Smiths Interconnect는 분야별 상호 연결 솔루션을 개발한 수십 년간의 경험을 통해 twinax 또는 quadrax 단자의 외부 실드를 커넥터 쉘에 직접 접지하는 것이 고임피던스 D-Sub 커넥터를 위해 중요하다는 것을 깨달았습니다. 당사의 견고한 D-Sub 커넥터 시리즈는 쉘 주변에 고정된 다중 핑거 접지 스프링으로 커넥터 플랜지에 대한 외부 단자 본체의 접촉 저항성을 낮추고 우수한 EMI 차폐를 제공하는 다중 포인트 단자 배열을 나타냅니다.

Quadrax(100옴) 및/또는 twinax 차동쌍과 함께 제공되는 D-Sub 커넥터 시리즈는 충격 및 진동에 대한 MIL-STD-202 요구사항을 충족하는 동시에 낮은 RF 노이즈 및 우수한 내구성(최대 1,000회 결합 주기)을 보장합니다. 다른 임피던스가 필요한 경우 공장으로 문의하여 주십시오.

당사는 고객의 필요성에 맞추어 이 포괄적인 연결 솔루션을 시장에 출시했습니다. D-Sub 커넥터는 용이한 조립, 최첨단 제조 방법 및 혁신적인 품질 검사를 모두 구현한 견고한 커넥터입니다.

여러 개의 고속 D-sub 커넥터를 시스템에 배포할 경우 리셉터클에 대한 D-sub 플러그의 비호환성으로 인해 전기적인 문제가 자주 발생합니다. 이러한 문제는 하나의 D-sub 커넥터가 차동 twinax 이고 다른 커넥터가 quadrax인 경우 발생할 수 있습니다. 특정 와이어 요구 사항에 따라 커넥터를 정확하게 일치시키기 위해 당사는 설계에 키잉 잭 포스트를 통합했습니다. 36가지 키잉 조합이 가능한 6개 위치의 키잉 잭 포스트는 올바른 결합을 보장합니다.

Smiths Interconnect는 차세대 상호 연결 시스템 개발에 최선을 다하고 있으며 D-Sub 커넥터 시리즈를 통해 고객의 중요한 요구 사항을 해결하고자 합니다.

Features

- 표준 비키잉(non-keyed) 인서트 배열: 2, 4, 6, 8, 12, 16, 21 핀; 하이브리드 옵션 가능
- 다중 임피던스 사용 가능: 100 ohm, 110 ohm 및 150 ohm
- 최대 6.25 Gbps의 데이터 속도
- 6가지 위치 키잉 및 비키잉 잭 포스트 버전
- 다양한 부속품, 가이드 장치 및 밀봉 그로밋이 포함된 일반 백셀
- 낮은 접촉 저항성으로 우수한 EMI 성능을 제공하는 통합 EMI 스프링 핑거

이점

- 제품 다양성/모듈성
- 충격 및 진동에 대한 우수한 저항성
- 조밀한 장착 패널에서의 우수한 공간 절약
- 뛰어난 결합성
- 최대 내구성 및 성능을 위한 특수 설계

Technical Characteristics

Mechanical & Environmental

		표준
정격 온도	-65 °C~165 °C	—
내구성	500회 결합/분리 주기(최소)	—
부식성	MIL-STD-202(방법 101), 테스트 조건 B	요구 사항 충족
충격	MIL-STD-202(방법 213), 테스트 조건 B	요구 사항 충족
진동	MIL-STD-202(방법 204), 테스트 조건 B	요구 사항 충족
열 충격	MIL-STD-202(방법 107), 테스트 조건 B	요구 사항 충족

Materials & Finishes

		표준
단자 본체 및 단자 내부	BeCu	ASTM-B196
	UNS C17200, C17300, TD04	—
	금 도금	ASTM-B488
기타 금속 단자 부품	황동	ASTM-B16
	UNS C36000, H02	—
	금 도금	ASTM-B488
절연체	PTFE,	—
	Utlem 1000 또는 LCP	—
플러스/리셉터클 쉘	알루미늄 6061-T6	ASTM-B211
	무전해 니켈 도금	SAE AMS-C-26074

Electrical

		표준
단자 정격 정류	3.0 A (최대)	—
DWV	500 VDC(최대)	—
절연 저항성	5,000 MΩ(최소) @ 200 VDC	—
대역폭	최대 3 GHz	—
데이터 속도	2 Gbps 이상	—
차동쌍 케이블 임피던스	150 Ω + 15 Ω	—
	100 Ω + 10 Ω	
신호-차폐 케이블 임피던스	75 Ω + 10 Ω	—
	50 Ω + 7 Ω	

Dimensions

Contacts, Keyed & Non-Keyed Shells

Size 9 Twinax/Quadrx Contacts

100 Ohm

Twinax 핀 단자

9 사이즈의 Quadrx/Twinax D-Sub 리셉터클용

P/N: 012800-30XX과 052700-3XXX

부품 번호	케이블 유형	케이블
019234-2002	차동 Twinax	540-1167-000
019234-2017	유연한 Twinax	540-1161-000
019234-2018	유연한 Twinax	540-1086-000

Twinax 소켓 단자

9 사이즈의 Quadrx/Twinax D-Sub 플러그용

P/N: 012700-20XX과 052800-2XXX

부품 번호	케이블 유형	케이블
019134-2002	차동 Twinax	540-1167-000
019134-2017	유연한 Twinax	540-1161-000
019134-2018	유연한 Twinax	540-1086-000

Quadrx 핀 단자

9 사이즈의 Quadrx/Twinax D-Sub 리셉터클용

P/N: 012800-30XX과 052700-3XX

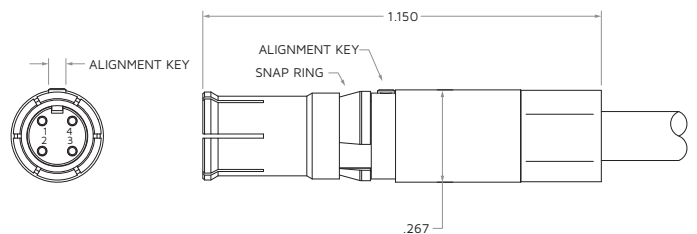
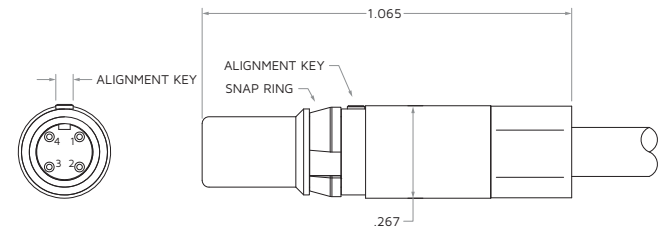
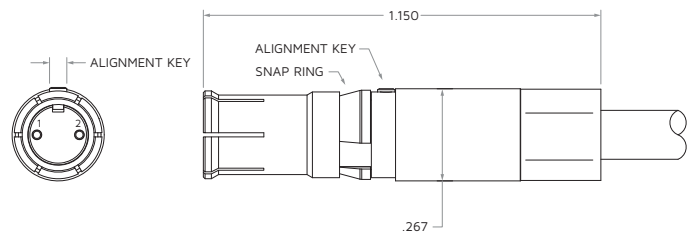
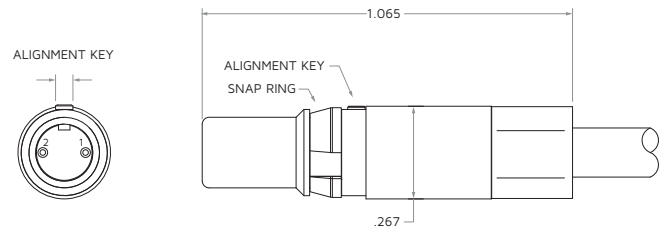
부품 번호	케이블 유형	케이블
019235-8000	차동 Quadrx	540-1183-000

Quadrx 소켓 단자

9 사이즈의 Quadrx/Twinax D-Sub 플러그용

P/N: 012700-20XX과 052800-20XX

부품 번호	케이블 유형	케이블
019135-8000	차동 Quadrx	540-1183-000

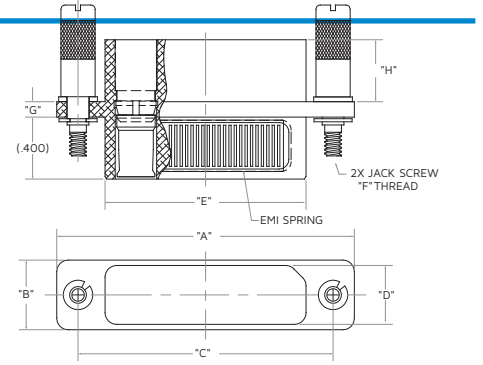


Size 9 Twinax/Quadrx Non-Keyed D-Sub Shells

Contacts not included

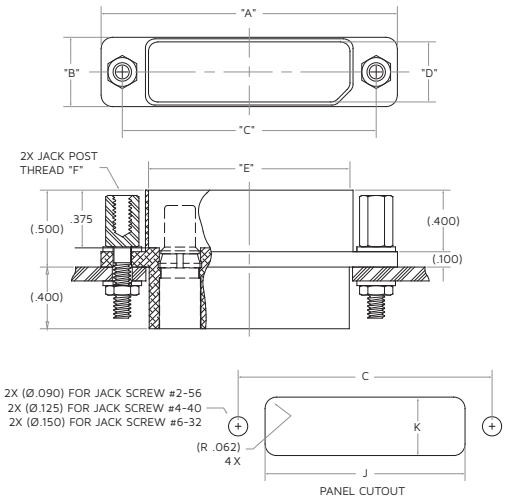
플러그

부품 번호	단자	A	B	C	D	E	F	G	H
012700-2002	2	1.325	0.450	1.050	0.380	0.700	#2-56	0.100	0.400
012700-2003	4	1.925	0.450	1.650	0.380	1.300	#4-40	0.100	0.400
012700-2058	6	2.525	0.450	2.250	0.380	1.900	#4-40	0.100	0.400
012700-2004	8	2.300	0.750	1.900	0.625	1.450	#4-40	0.100	0.400
012700-2059	10	2.600	0.750	2.200	0.625	1.750	#4-40	0.100	0.400
012700-2060	12	2.900	0.750	2.550	0.625	2.050	#6-32	0.150	0.350
012700-2005	16	3.600	0.750	3.150	0.625	2.650	#6-32	0.150	0.350
012700-2006	21	4.350	0.750	3.900	0.625	3.400	#6-32	0.150	0.350



케이블 장착 리셉터클

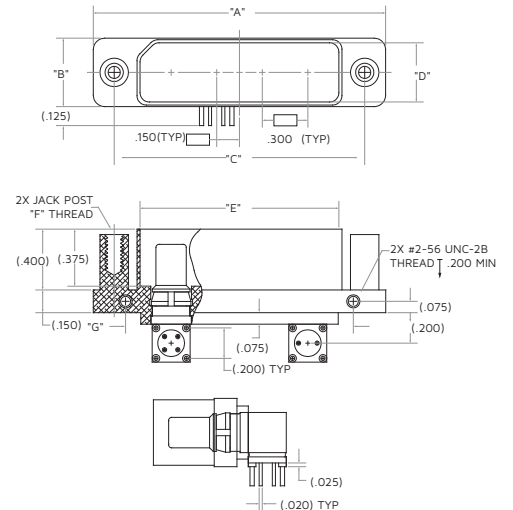
부품 번호	단자	A	B	C	D	E	F	J	K
012800-3002	2	1.325	0.450	1.050	0.390	0.710	#2-56	0.715	0.415
012800-3003	4	1.925	0.450	1.650	0.390	1.310	#4-40	1.315	0.415
012800-3058	6	2.525	0.450	2.250	0.390	1.910	#4-40	1.915	0.415
012800-3004	8	2.300	0.750	1.900	0.635	1.460	#4-40	1.465	0.415
012800-3059	10	2.600	0.750	2.200	0.635	1.760	#4-40	1.765	0.415
012800-3060	12	2.900	0.750	2.550	0.635	2.060	#6-32	2.065	0.660
012800-3005	16	3.600	0.750	3.150	0.635	2.660	#6-32	2.665	0.660
012800-3006	21	4.350	0.750	3.900	0.635	3.410	#6-32	3.410	0.660



직각의 PC 테일 마운팅

단자 포함

부품 번호	단자	A	B	C	D	E	F	G
012817-1112 Twinax	2	1.325	0.450	1.050	0.390	0.710	#2-56	0.900
012817-1113 Twinax	4	1.925	0.450	1.650	0.390	1.310	#4-40	1.500
012817-1102 Quadrx	2	1.325	0.450	1.050	0.390	0.710	#2-56	0.900
012817-1103 Quadrx	4	1.925	0.450	1.650	0.390	1.310	#4-40	1.500



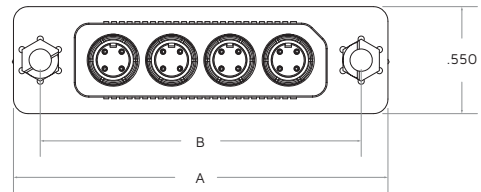
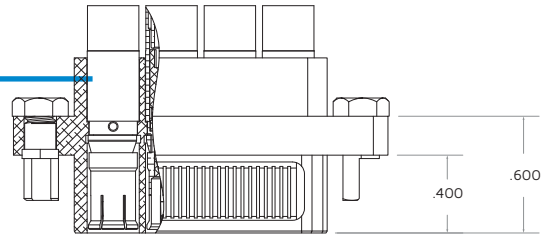
Size 9 Twinax/Quadrx Keyed D-Sub Shells

Contacts not included

플러그

키잉 백셀을 사용해야 합니다.

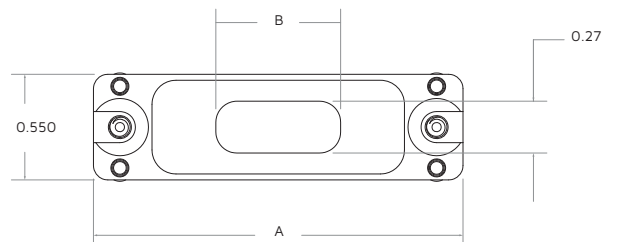
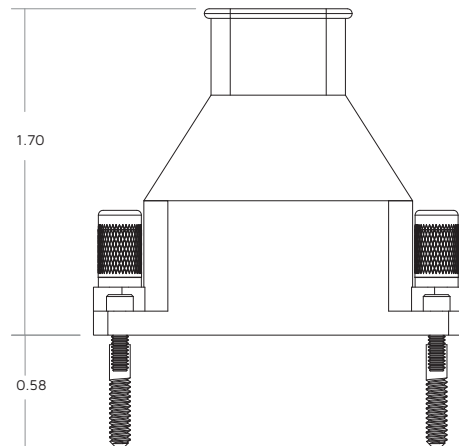
부품 번호	단자	A	B
052800-2002	2	1.325	1.050
052800-2004	4	1.925	1.650
052800-2006	6	2.525	2.250
052800-2008	8	3.125	2.850



백셀

키잉 플러그를 사용해야 합니다.

부품 번호	단자	A	B
057330-2102	2	1.325	0.325
057330-2104	4	1.925	0.650
057330-2106	6	2.525	0.975
057330-2108	8	3.125	1.300

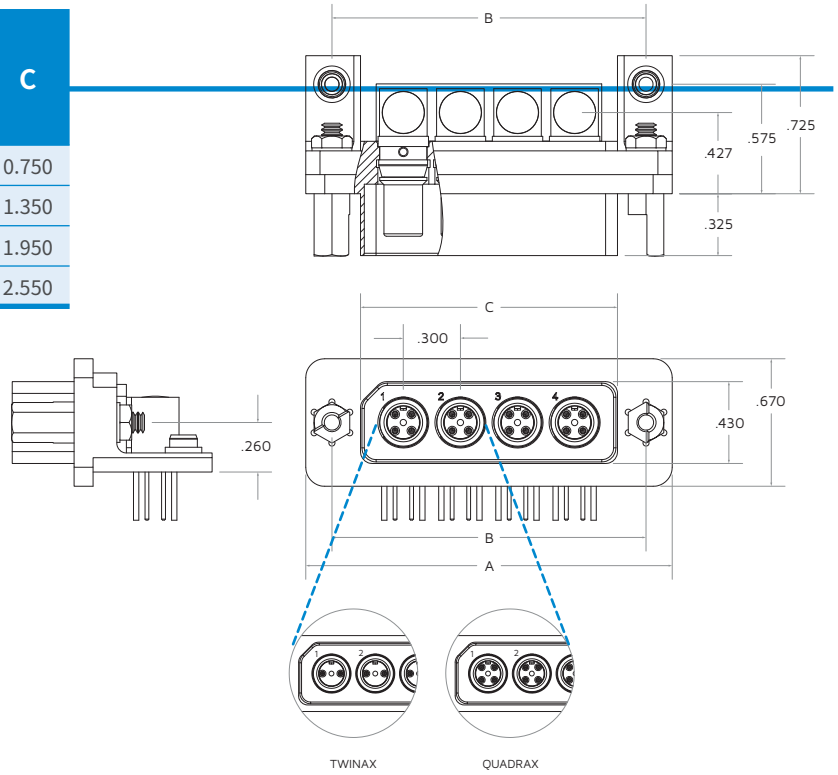


Size 9 Twinax/Quadrax Keyed PCB Mount D-Sub Shells

Includes contacts

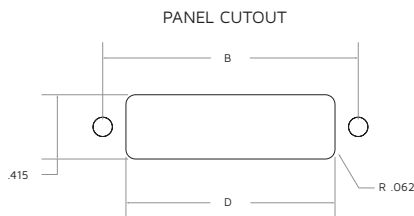
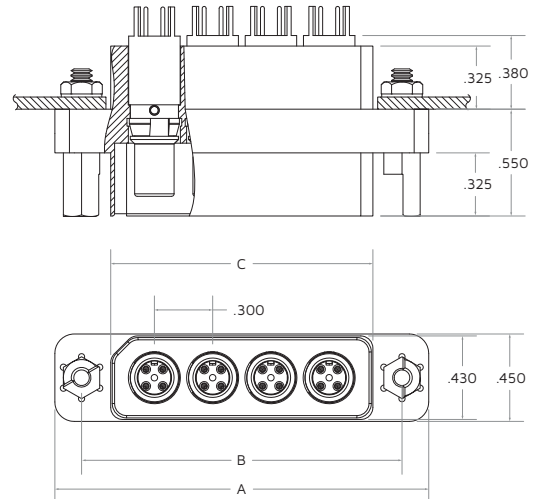
직각 리셉터클

Twinax	Quadrax	단자	A	B	C
052717-1002	052717-1102	2	1.325	1.050	0.750
052717-1004	052717-1104	4	1.925	1.650	1.350
052717-1006	052717-1106	6	2.525	2.250	1.950
052717-1008	052717-1108	8	3.125	2.850	2.550



직각의 전면 패널 장착 리셉터클

Twinax	Quadrax	단자	A	B	C	D
052717-3002	052717-3102	2	1.325	1.050	0.750	0.715
052717-3004	052717-3104	4	1.925	1.650	1.350	1.315
052717-3006	052717-3106	6	2.525	2.250	1.950	1.915
052717-3008	052717-3108	8	3.125	2.850	2.550	2.515

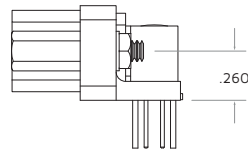


Size 9 Twinax/Quadax Keyed PCB Mount D-Sub Shells

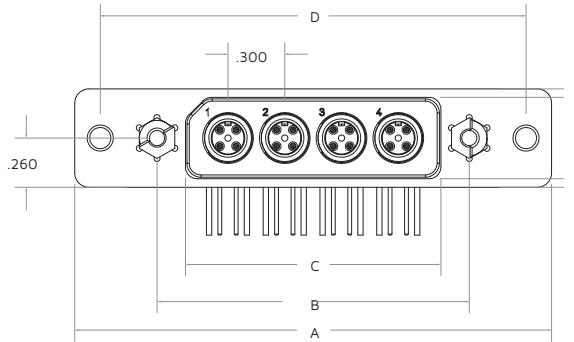
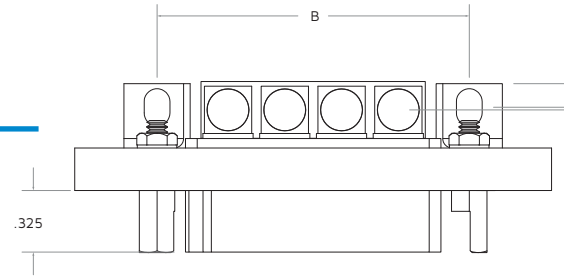
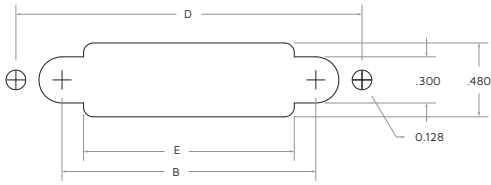
Includes contacts

직각의 후면 패널 장착 리셉터클

Twinax	Quadax	단자	A	B	C	D	E
052717-1012	052717-1112	2	1.920	1.050	0.750	1.650	0.770
052717-1014	052717-1114	4	2.520	1.650	1.350	2.250	1.370
052717-1016	052717-1116	6	3.120	2.250	1.950	2.850	1.970
052717-1018	052717-1118	8	3.720	2.850	2.550	3.450	2.570

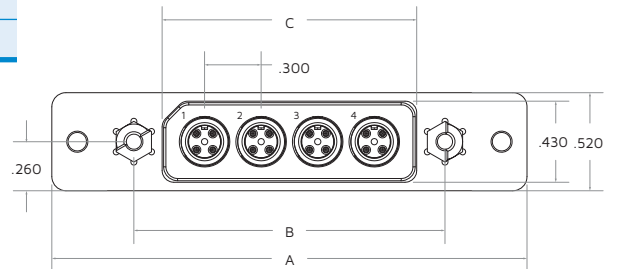
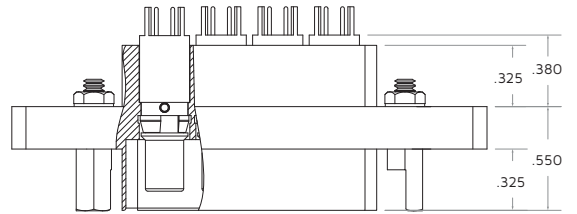


PANEL CUTOUT

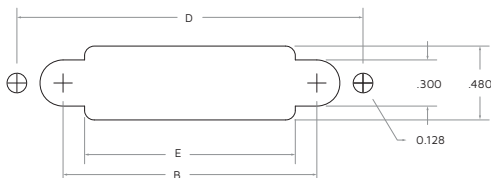


직선의 후면 패널 장착 리셉터클

Twinax	Quadax	단자	A	B	C	D	E
052717-3012	052717-3112	2	1.920	1.050	0.750	1.650	0.770
052717-3014	052717-3114	4	2.520	1.650	1.350	2.250	1.370
052717-3016	052717-3116	6	3.120	2.250	1.950	2.850	1.970
052717-3018	052717-3118	8	3.720	2.850	2.550	3.450	2.570



PANEL CUTOUT

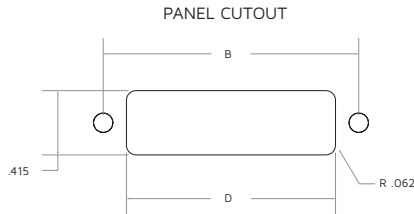
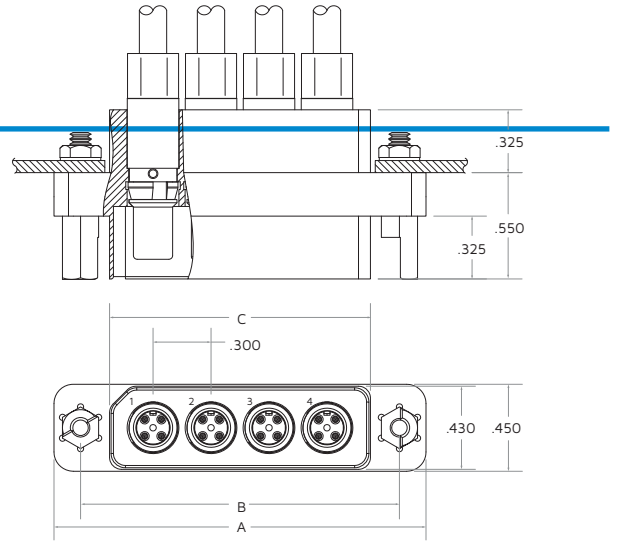


Size 9 Twinax/Quadax Keyed Cable Mount D-Sub Shells

Contacts not included

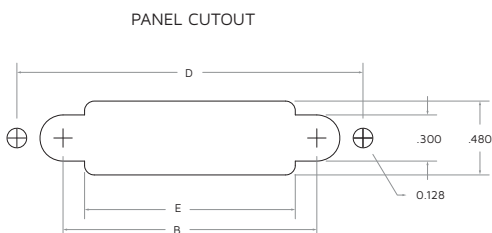
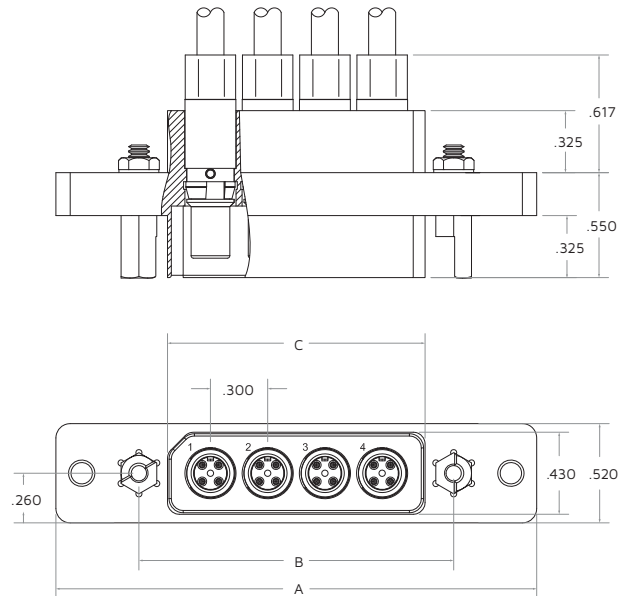
전면 패널 장착 리셉터클

부품 번호	단자	A	B	C	D
052700-3002	2	1.325	1.050	0.750	0.715
052700-3004	4	1.925	1.650	1.350	1.315
052700-3006	6	2.525	2.250	1.950	1.915
052700-3008	8	3.125	2.850	2.550	2.515



후면 패널 장착 리셉터클

부품 번호	단자	A	B	C	D	E
052700-3012	2	1.920	1.050	0.750	1.650	0.770
052700-3014	4	2.520	1.650	1.350	2.250	1.370
052700-3016	6	3.120	2.250	1.950	2.850	1.970
052700-3018	8	3.720	2.850	2.550	3.450	2.570



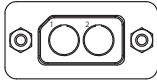
Insert Arrangements

For Keyed & Non-Keyed Shells

Size 9 Non-Keyed Arrangements

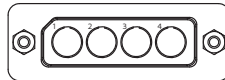
**셸 사이즈 1
배열 1-2**

2 #9 Quadrax/Twinax 단자



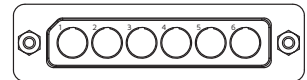
**셸 사이즈 2
배열 2-4**

4 #9 Quadrax/Twinax 단자



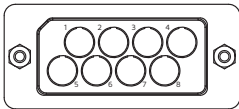
**셸 사이즈 3
배열 3-6**

6 #9 Quadrax/Twinax 단자



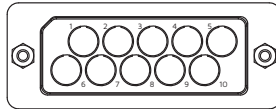
**셸 사이즈 5
배열 5-8**

8 #9 Quadrax/Twinax 단자



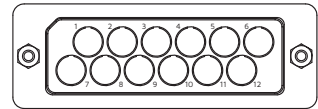
**셸 사이즈 6
배열 6-10**

10 #9 Quadrax/Twinax 단자



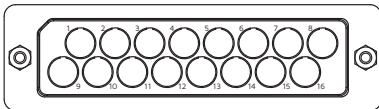
**셸 사이즈 7
배열 7-12**

12 #9 Quadrax/Twinax 단자



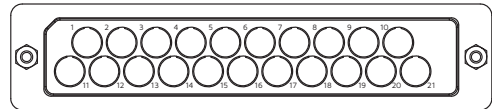
**셸 사이즈 8
배열 8-16**

16 #9 Quadrax/Twinax 단자



**셸 사이즈 9
배열 9-21**

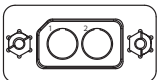
21 #9 Quadrax/Twinax 단자



Size 9 Keyed Arrangements

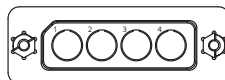
**셸 사이즈 1
배열 1-2**

2 #9 Quadrax/Twinax 단자



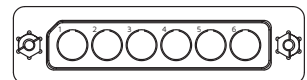
**셸 사이즈 2
배열 2-4**

4 #9 Quadrax/Twinax 단자



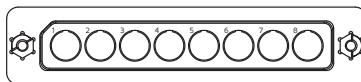
**셸 사이즈 3
배열 3-6¹**

6 #9 Quadrax/Twinax 단자



**셸 사이즈 4
배열 4-8**

8 #9 Quadrax/Twinax 단자

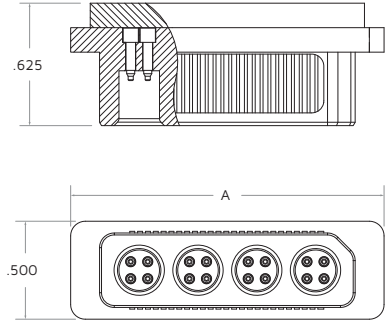


Tools and Accessories

Soldering Alignment Tool

리셉터를 PC 테일과 납땜할 때 단자를 올바르게 정렬하기 위해 사용합니다.

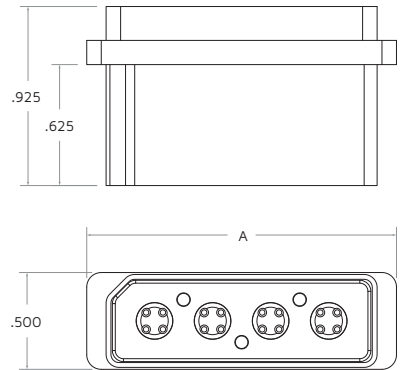
부품 번호	설명	A
ST-1031	2 채널 Quadrax 정렬 도구	1.000
ST-1032	2 채널 Twinax 정렬 도구	1.000
ST-1033	4 채널 Quadrax 정렬 도구	1.600
ST-1034	4 채널 Twinax 정렬 도구	1.600
ST-1035	6 채널 Quadrax 정렬 도구	2.200
ST-1036	6 채널 Twinax 정렬 도구	2.200
ST-1037	8 채널 Quadrax 정렬 도구	2.800
ST-1038	8 채널 Twinax 정렬 도구	2.800



Plug Inspection Tool

모든 핀이 올바르게 정렬되었는지 확인하기 위해 최종 플러그 어셈블리를 검사하는 데 사용합니다.

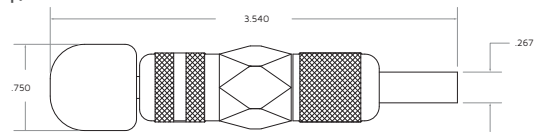
부품 번호	설명	A
ST-2031	2 채널 Quadrax 검사 도구	1.000
ST-2032	2 채널 Twinax 검사 도구	1.000
ST-2033	4 채널 Quadrax 검사 도구	1.600
ST-2034	4 채널 Twinax 검사 도구	1.600
ST-2035	6 채널 Quadrax 검사 도구	2.200
ST-2036	6 채널 Twinax 검사 도구	2.200
ST-2037	8 채널 Quadrax 검사 도구	2.800
ST-2038	8 채널 Twinax 검사 도구	2.800



Insert Removal Tool

플러그 또는 리셉터를 본체에서 9 사이즈의 핀 및 소켓 단자를 제거하는 데 사용합니다.

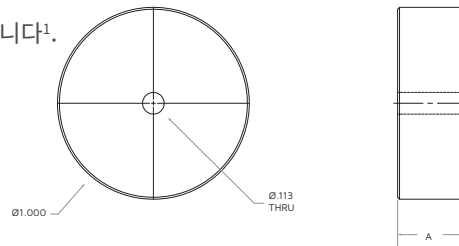
부품 번호
SIR-027



Cable Stripping Gage

Quadrax 및 Twinax 케이블을 적절한 길이로 다듬고 스트리핑하기 위해 사용합니다¹.

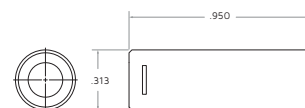
부품 번호	설명	A
T-2177-1	유전체 케이블 스트리핑 게이지	0.175
T-2177-2	와이어 케이블 스트리핑 게이지	0.340



Insert Removal Tool

조립 중 적절한 길이 및 일관성을 확인하는 데 사용합니다.

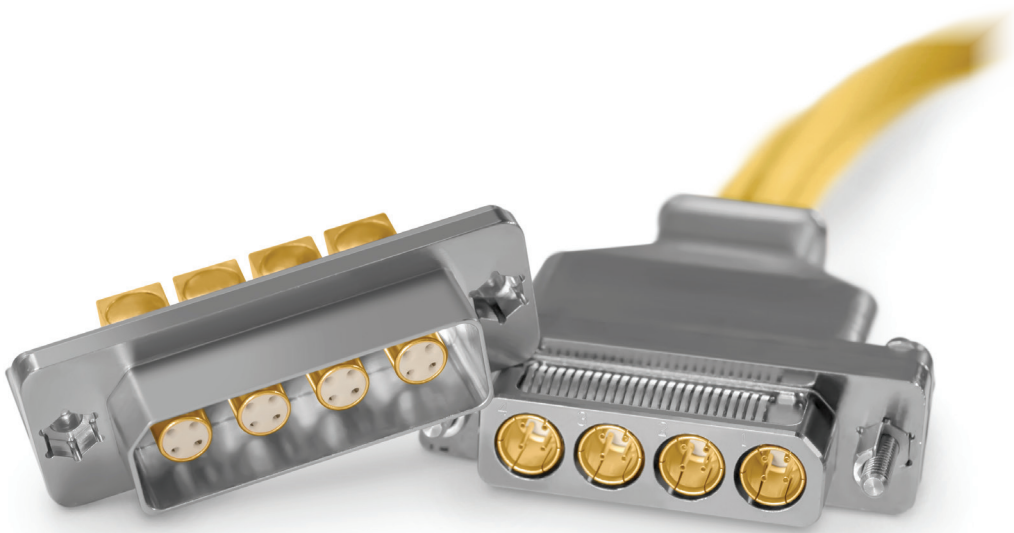
부품 번호
T-2172



1. 조립 지침(AI-5001/5002)에 대해서는 공장으로 문의하여 주십시오.

Ordering

문의 사항이 있는 경우 당사 영업소 또는 웹사이트로 문의하여 주십시오.



면책 조항

본 문서에 포함된 모든 내용은 인쇄 당시의 정확한 정보를 기반으로 합니다. 다만, 사용자는 각 용도에 대한 제품의 적합성을 개별적으로 평가하고 제품이 적절하게 설치, 사용 및 유지 관리되는지 확인하는 것이 좋습니다.

Smiths Interconnect는 정보의 정확성 또는 완전성에 대한 어떠한 보증도 제공하지 않으며 제품 사용과 관련된 모든 책임을 부인합니다.

당사는 기술 개발 또는 특정 제조 요구 사항에 따라 설계 및 사양을 수정할 수 있습니다.

명시적 허가 없이 문서의 내용 및 그림을 복제 또는 사용하는 것은 금지됩니다.

전세계 지원

커넥터

미국

판매

connectors.uscsr@smithsinterconnect.com

기술적 지원

connectors.ustechsupport@smithsinterconnect.com

유럽

판매

connectors.emeacsr@smithsinterconnect.com

기술적 지원

connectors.emeatechsupport@smithsinterconnect.com

아시아

판매

asiacsr@smithsinterconnect.com

기술적 지원

asiatechsupport@smithsinterconnect.com

광섬유 및 RF 성분

미국

판매

focom.uscsr@smithsinterconnect.com

기술적 지원

focom.techsupport@smithsinterconnect.com

유럽

판매

focom.emeacsr@smithsinterconnect.com

기술적 지원

focom.techsupport@smithsinterconnect.com

아시아

판매

focom.asiacsr@smithsinterconnect.com

기술적 지원

focom.techsupport@smithsinterconnect.com

반도체 테스트

미국

판매

semi.uscsr@smithsinterconnect.com

기술적 지원

semi.techsupport@smithsinterconnect.com

유럽

판매

semi.emeacsr@smithsinterconnect.com

기술적 지원

semi.techsupport@smithsinterconnect.com

아시아

판매

semi.asiacsr@smithsinterconnect.com

기술적 지원

semi.techsupport@smithsinterconnect.com

RF/MW 하위 시스템

미국, 유럽 및 아시아

판매

subsystems.csr@smithsinterconnect.com

기술적 지원

subsystems.techsupport@smithsinterconnect.com

글로벌 시장 연결

자세한 내용은 smithsinterconnect.com에서 확인할 수 있습니다. | [in](#) [🐦](#) [📺](#)