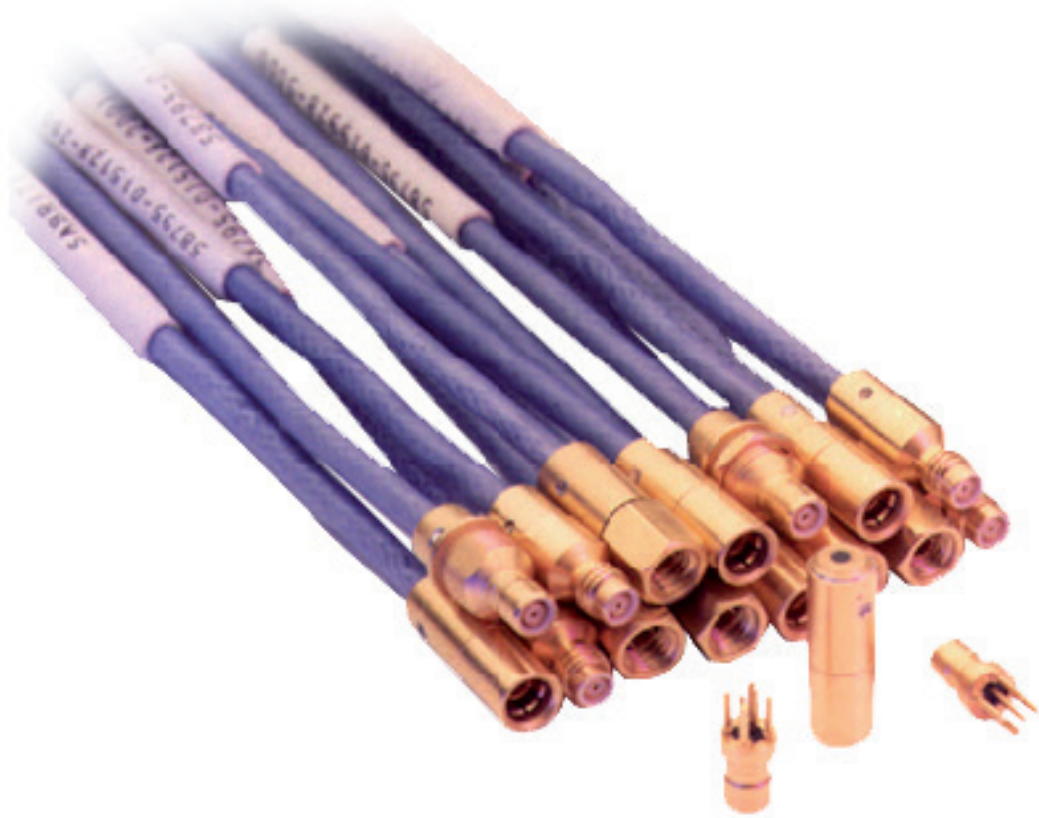


# NDL-Q & NDL-T Series Connectors



# Triaxial Connectors

## Mechanical & Environmental Specifications

정격 온도	-65°C~165°C
부식	MIL-STD-202 방법 101, 테스트 조건 B
충격	MIL-STD-202 방법 213, 테스트 조건 B
진동	MIL-STD-202 방법 204, 테스트 조건 B
열 충격	MIL-STD-202 방법 107, 테스트 조건 B
내구성	1000회의 결합/분리 주기(최소)
커플링 너트 토크(NDL-T)의 권장 토크	2.3 in-lbs(최소) 7.0 in-lbs
잼 너트의 권장 토크	4~5 in-lbs
결합 토크 (NDL-T)	2.5 in-lbs
결합력/이탈력(NDL-Q)	3.0 lbs (최소)

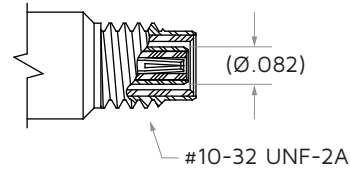
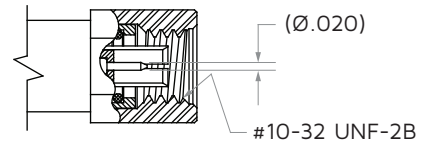
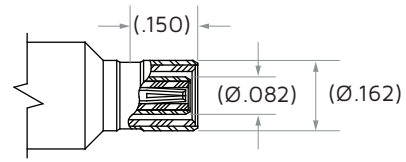
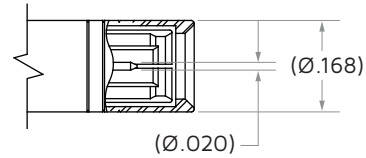
## Electrical Specifications

유전체 내전압	중앙 단자-중간 단자: 1000 Vrms(최소). 중간 단자-외부 단자: 400 lbs (최소)
절연 저항성	5,000 Vrms(최소). 중간 단자-중간 단자: 250 VDC 최소. 중간 단자-외부 단자: 125 VDC
단자 정격 정류	2.0 A (최대)
RF 고전위 내전압	중앙 단자-중간 단자: 500 Vrms @ 5 MHz 중간 단자-외부 단자: 125 Vrms @ 5 MHz
Corona 수준 @ 70,000 ft	중앙 단자-중간 단자: 125 VAC
침투성	2.0 (최대)
상승 시간 저하 (결합쌍)	800 ps @ 1 MHz

## Material & Finishes

헬 및 중앙/중간 단자	ASTM-B16에 따른 황동, UNS C36000 합금 ASTM-B196에 따른 BeCu, UNS C17200, C17300 합금 MIL-DTL-45204(유형 II, 등급 1)에 따른 금 도금
절연체	ASTM-D 1710에 따른 PTFE
O-링 (NDL-T)	A-A-59588에 따른 실리콘 고무

### 인터페이스 직경



### 커넥터 유형

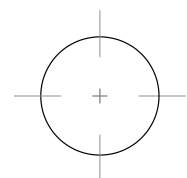
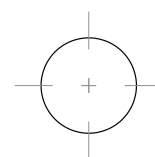
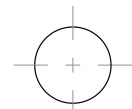
#### 실제 O.D. 크기



TTM/TRS

TRT/TRB

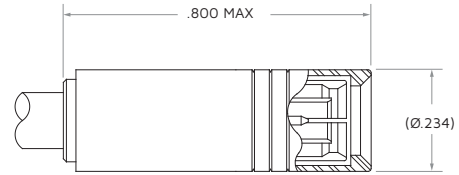
TRC/TTC



# NDL-Q

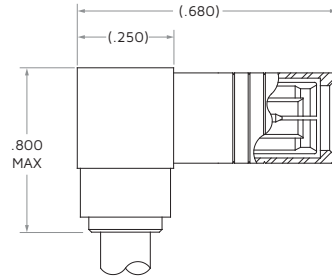
## NDL-Q Cable Plug

부품 번호	케이블 유형	케이블
016028-2000	유연한 Twinax	M17/176-00002
016028-2012	유연한 Twinax	540-1086-000
016028-2013	유연 Triax	RG-403
016028-2014	유연 Triax	540-1050-000
016028-2031	유연 Triax	540-1081-000



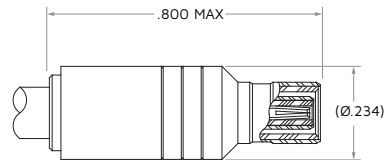
## NDL-Q Right Angle Cable Plug

부품 번호	케이블 유형	케이블
016028-1001	유연한 Twinax	M17/176-00002
016028-1012	유연한 Twinax	540-1086-000
016028-1013	유연 Triax	RG-403
016028-1014	유연 Triax	540-1050-000
016028-1031	유연 Triax	540-1081-000



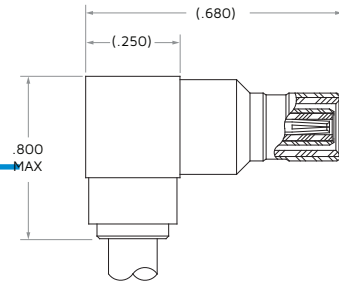
## NDL-Q Cable Jack

부품 번호	케이블 유형	케이블
016128-2001	유연한 Twinax	M17/176-00002
016128-2012	유연한 Twinax	540-1086-000
016128-2013	유연 Triax	RG-403
016128-2014	유연 Triax	540-1050-000
016128-2031	유연 Triax	540-1081-000



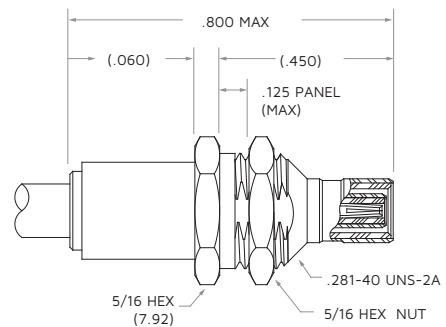
## NDL-Q Right Angle Cable Jack

부품 번호	케이블 유형	케이블
016128-1001	유연한 Twinax	M17/176-00002
016128-1002	유연한 Twinax	540-1086-000
016128-1003	유연 Triax	RG-403
016128-1004	유연 Triax	540-1050-000
016128-1031	유연 Triax	540-1081-000



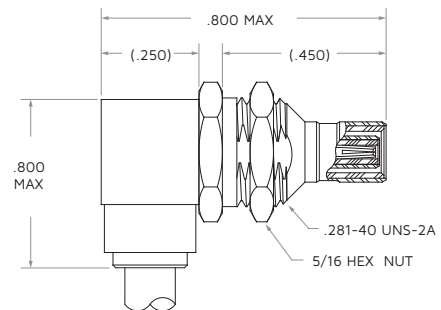
## NDL-Q Bulkhead Cable Jack

부품 번호	케이블 유형	케이블
016128-5000	유연한 Twinax	M17/176-00002
016128-5012	유연한 Twinax	540-1086-000
016128-5013	유연 Triax	RG-403
016128-5014	유연 Triax	540-1050-000
016128-5031	유연 Triax	540-1081-000



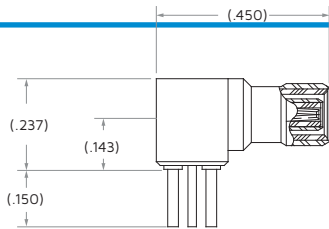
## NDL-Q Right Angle Bulkhead Cable Jack

부품 번호	케이블 유형	케이블
016128-1101	유연한 Twinax	M17/176-00002
016128-1102ww	유연한 Twinax	540-1086-000
016128-1103	유연 Triax	RG-403
016128-1104	유연 Triax	540-1050-000
016128-1131	유연 Triax	540-1081-000



## NDL-Q Right Angle PCB Jack

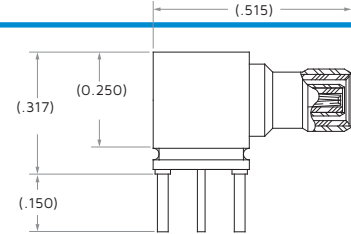
## NDL-Q Right Angle PCB Jack



0.100 센터용 마운팅

부품 번호

016100-1001



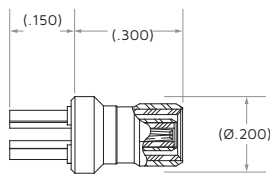
0.200 센터용 마운팅

부품 번호

016100-1002

## NDL-Q Straight PCB Jack

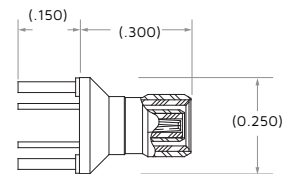
## NDL-Q Straight PCB Jack



0.100 센터용 마운팅

부품 번호

016100-3000



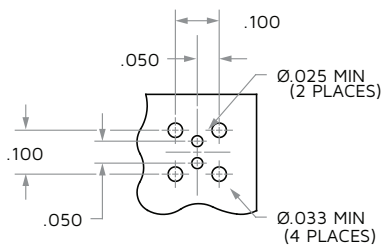
0.200 센터용 마운팅

부품 번호

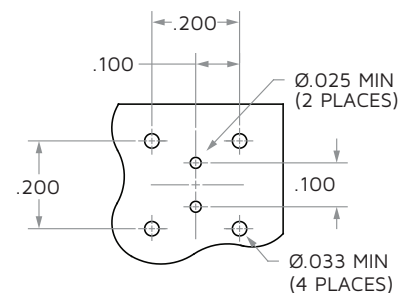
016100-3002

## Mounting for PCB Connectors

## Mounting for PCB Connectors

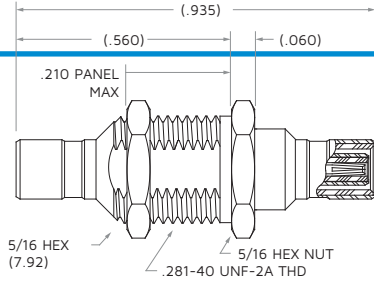


0.100 센터용 PCB 패턴



0.200 센터용 PCB 패턴

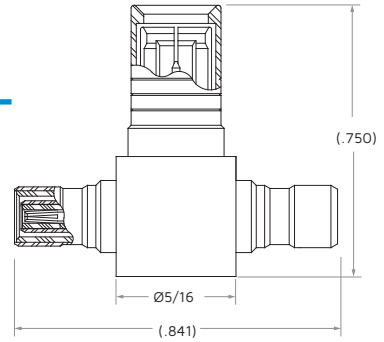
## NDL-Q Feed-Thru Jack Adapter



부품 번호

016100-5004

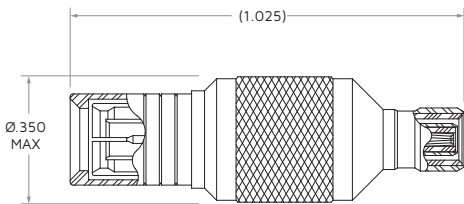
## NDL-Q "Tee" Adapter



부품 번호

016000-4000

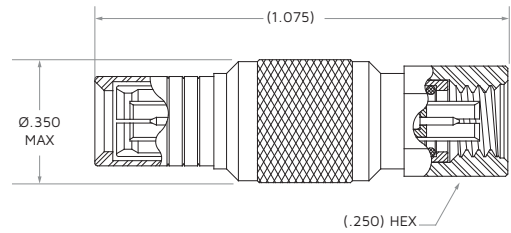
## NDL-Q Plug to NDL-Q Jack



부품 번호

016000-4001

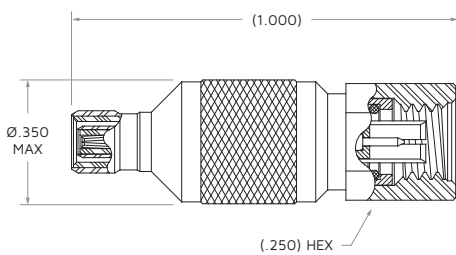
## NDL-Q Plug to NDL-T Plug



부품 번호

016000-4007

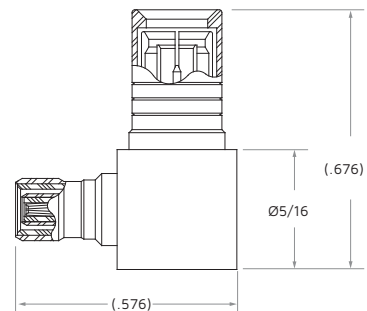
## NDL-Q Jack to NDL-T Plug



부품 번호

016100-4001

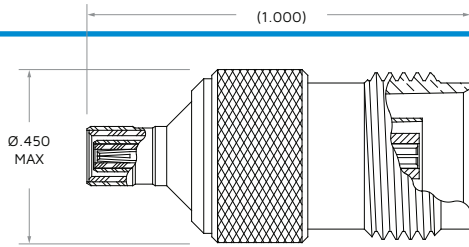
## NDL-Q Right Angle Plug to NDL-Q Jack



부품 번호

016000-1000

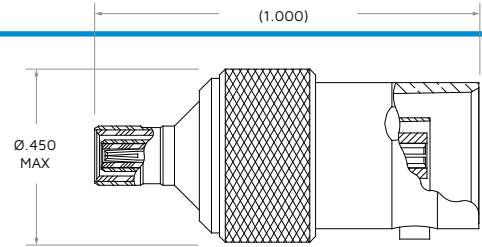
## NDL-Q Jack to TRT Jack



부품 번호

016100-4002

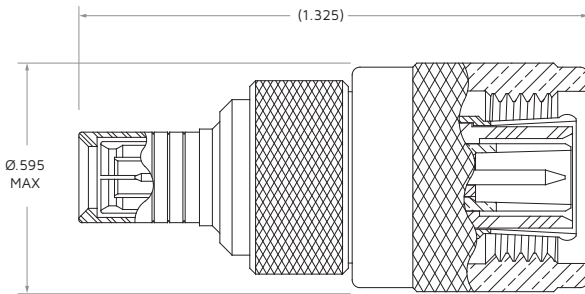
## NDL-Q Jack to TRB Jack



부품 번호

016100-4003

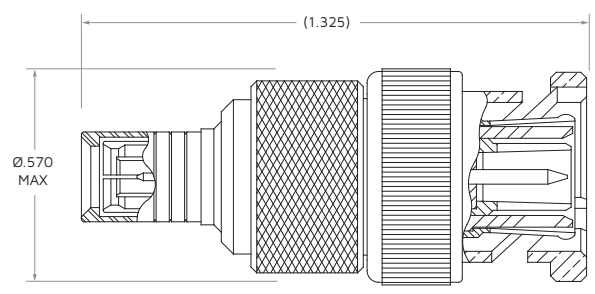
## NDL-Q Plug to TRT Plug



부품 번호

016000-4003

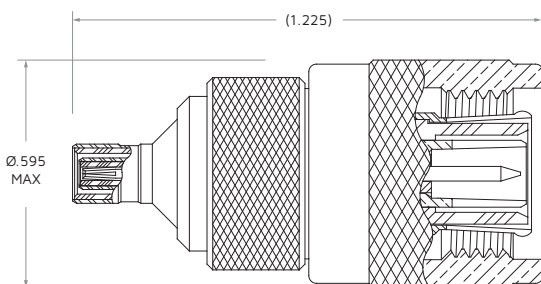
## NDL-Q Plug to TRB Plug



부품 번호

016000-4004

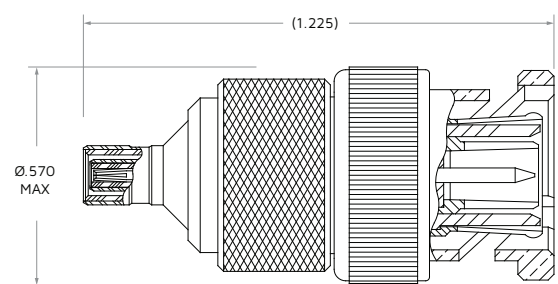
## NDL-Q Jack to TRT Plug



부품 번호

016100-4004

## NDL-Q Jack to TRB Plug

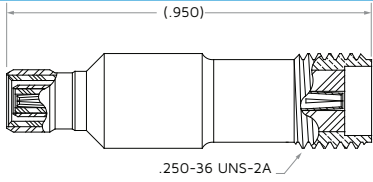


부품 번호

016100-4005

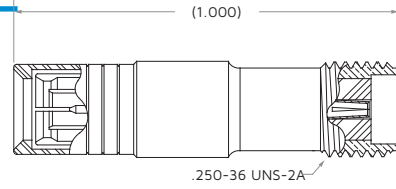
## NDL-Q Jack to SMA Jack

## NDL-Q Plug to SMA Jack



부품 번호

016100-4010

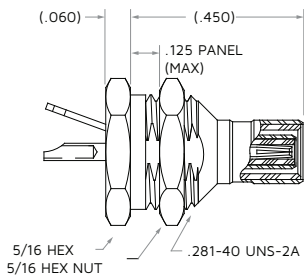


부품 번호

016000-4010

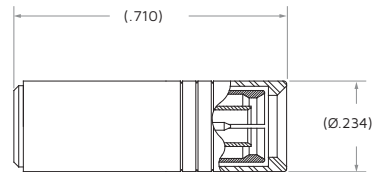
## NDL-Q Bulkhead Jack

## NDL-Q 75 Ohm Terminator



부품 번호

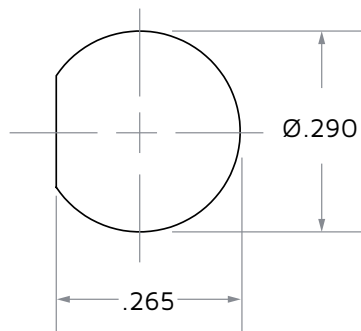
016100-5001



부품 번호

016000-0000

## Mounting D-Hole Configuration

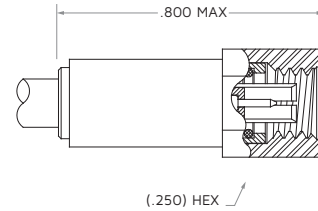




# NDL-T

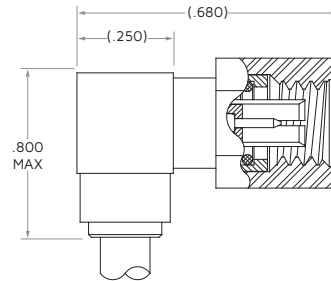
## NDL-T Cable Plug

부품 번호	케이블 유형	케이블
015028-2000	유연한 Twinax	M17/176-00002
015028-2012	유연한 Twinax	540-1086-000
015028-2013	유연 Triax	RG-403
015028-2014	유연 Triax	540-1050-000
015028-2031	유연 Triax	540-1081-000



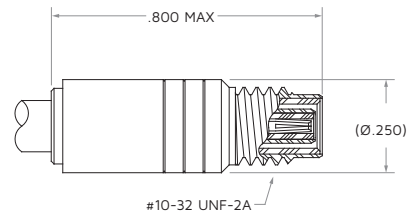
## NDL-T Right Angle Cable Plug

부품 번호	케이블 유형	케이블
015028-1001	유연한 Twinax	M17/176-00002
015028-1012	유연한 Twinax	540-1086-000
015028-1013	유연 Triax	RG-403
015028-1014	유연 Triax	540-1050-000
015028-1031	유연 Triax	540-1081-000



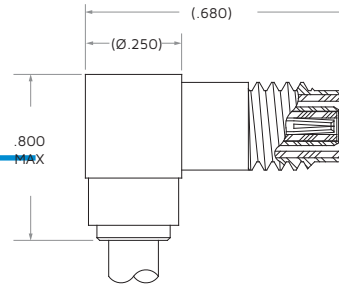
## NDL-T Cable Jack

부품 번호	케이블 유형	케이블
015112-2001	유연한 Twinax	M17/176-00002
015112-2012	유연한 Twinax	540-1086-000
015112-2013	유연 Triax	RG-403
015112-2014	유연 Triax	540-1050-000
015112-2031	유연 Triax	540-1081-000



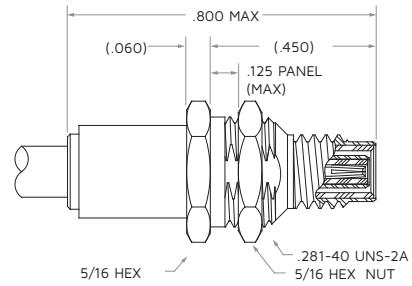
## NDL-T Right Angle Cable Jack

부품 번호	케이블 유형	케이블
015112-1001	유연한 Twinax	M17/176-00002
015112-1012	유연한 Twinax	540-1086-000
015112-1013	유연 Triax	RG-403
015112-1014	유연 Triax	540-1050-000
015112-1031	유연 Triax	540-1081-000



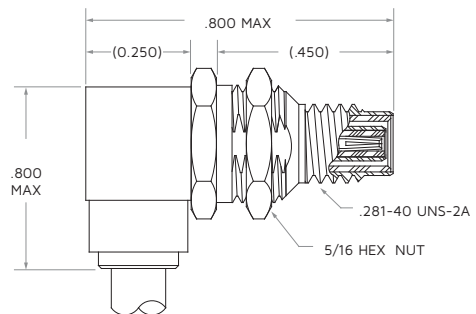
## NDL-T Bulkhead Cable Jack

부품 번호	케이블 유형	케이블
015112-5000	유연한 Twinax	M17/176-00002
015112-5012	유연한 Twinax	540-1086-000
015112-5013	유연 Triax	RG-403
015112-5014	유연 Triax	540-1050-000
015112-5031	유연 Triax	540-1081-000



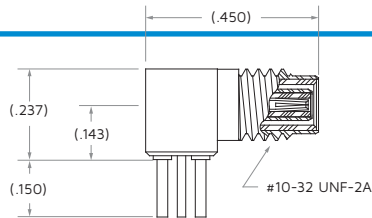
## NDL-T Right Angle Bulkhead Cable Jack

부품 번호	케이블 유형	케이블
015112-1001	유연한 Twinax	M17/176-00002
015112-1012	유연한 Twinax	540-1086-000
015112-1013	유연 Triax	RG-403
015112-1014	유연 Triax	540-1050-000
015112-1031	유연 Triax	540-1081-000



## NDL-T Right Angle PCB Jack

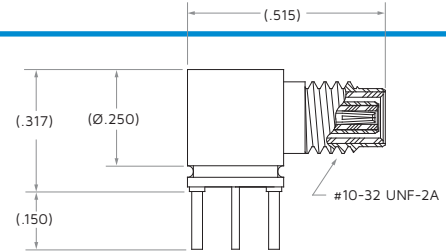
## NDL-T Right Angle PCB Jack



0.100 센터용 마운팅

부품 번호

015100-1011



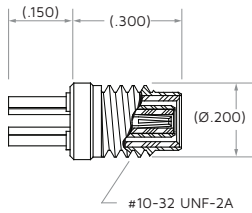
0.200 센터용 마운팅

부품 번호

015100-1012

## NDL-T Straight PCB Jack

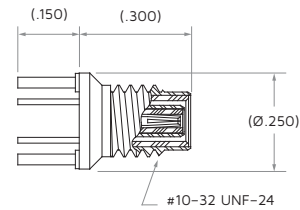
## NDL-T Straight PCB Jack



0.100 센터용 마운팅

부품 번호

015100-3010



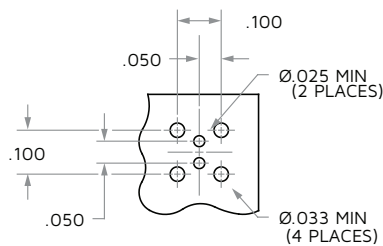
0.200 센터용 마운팅

부품 번호

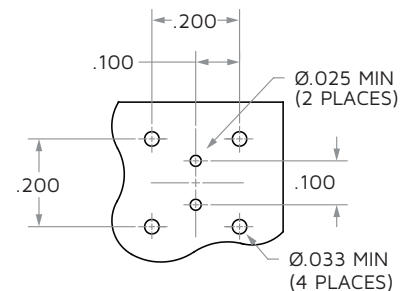
015100-3012

## Mounting for PCB Connectors

## Mounting for PCB Connectors

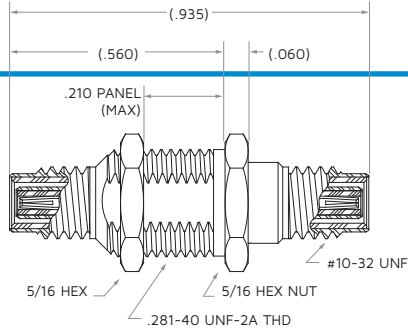


0.100 센터용 PCB 패턴



0.200 센터용 PCB 패턴

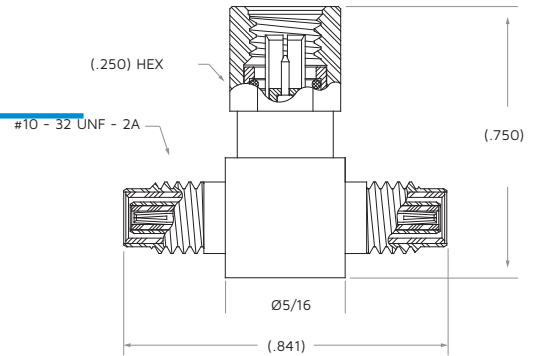
### NDL-T Feed-Thru Jack Adapter



부품 번호

015100-5024

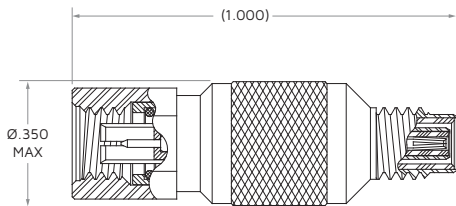
### NDL-T "Tee" Adapter



부품 번호

015000-4020

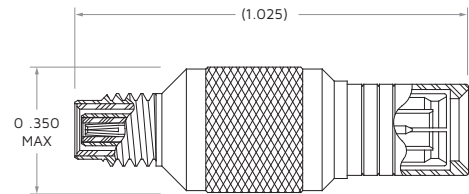
### NDL-T Plug to NDL-T Jack



부품 번호

015000-4023

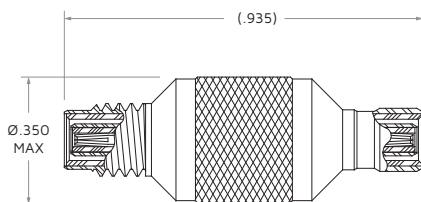
### NDL-T Jack to NDL-Q Plug



부품 번호

015100-4015

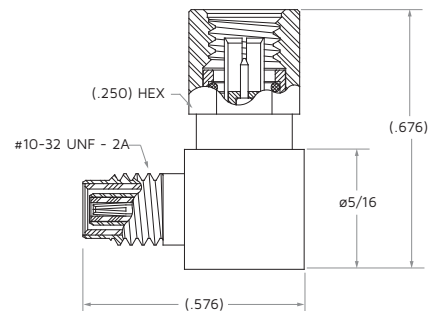
### NDL-T Jack to NDL-Q Jack



부품 번호

015100-4016

### NDL-T Right Angle Plug to NDL-T Jack

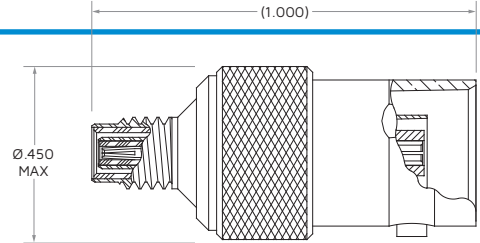
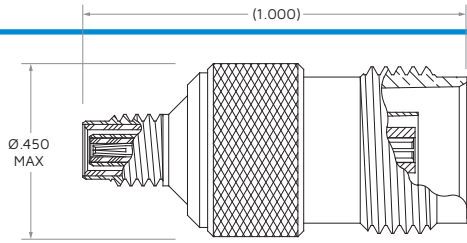


부품 번호

015000-1001

### NDL-T Jack to TRT Jack

### NDL-T Jack to TRB Jack



부품 번호

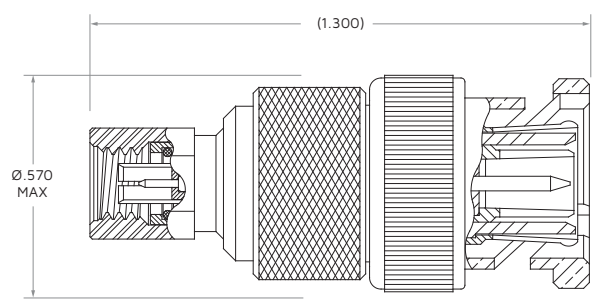
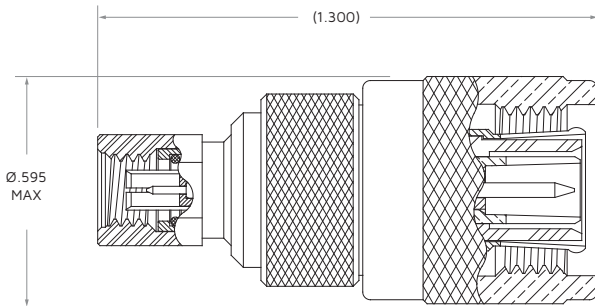
015100-4011

부품 번호

015100-4012

### NDL-T Plug to TRT Plug

### NDL-T Plug to TRB Plug



부품 번호

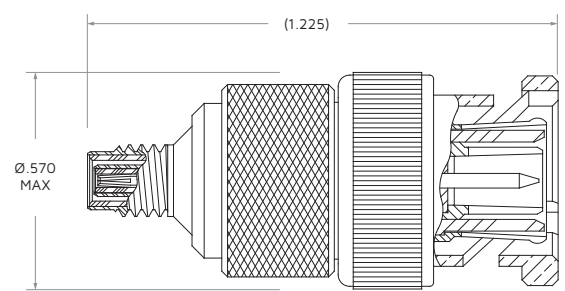
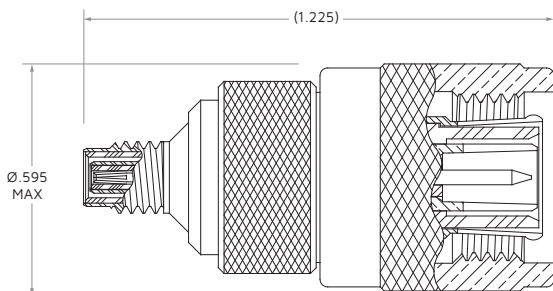
015000-4004

부품 번호

015000-4005

### NDL-T Jack to TRT Plug

### NDL-T Jack to TRB Plug



부품 번호

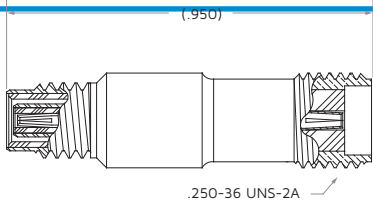
015100-4013

부품 번호

015100-4014

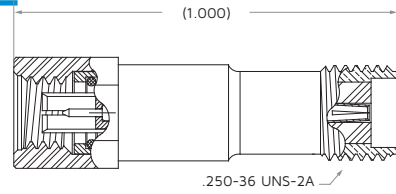
### NDL-T Jack to SMA Jack

### NDL-T Plug to SMA Jack



부품 번호

015100-4017

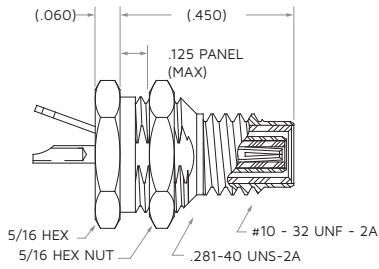


부품 번호

015000-4010

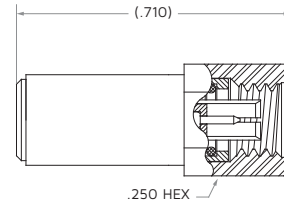
### NDL-T Bulkhead Jack

### NDL-T 75 Ohm Terminator



부품 번호

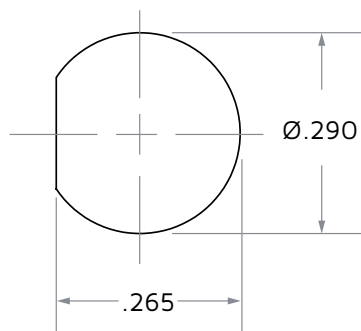
015100-5025



부품 번호

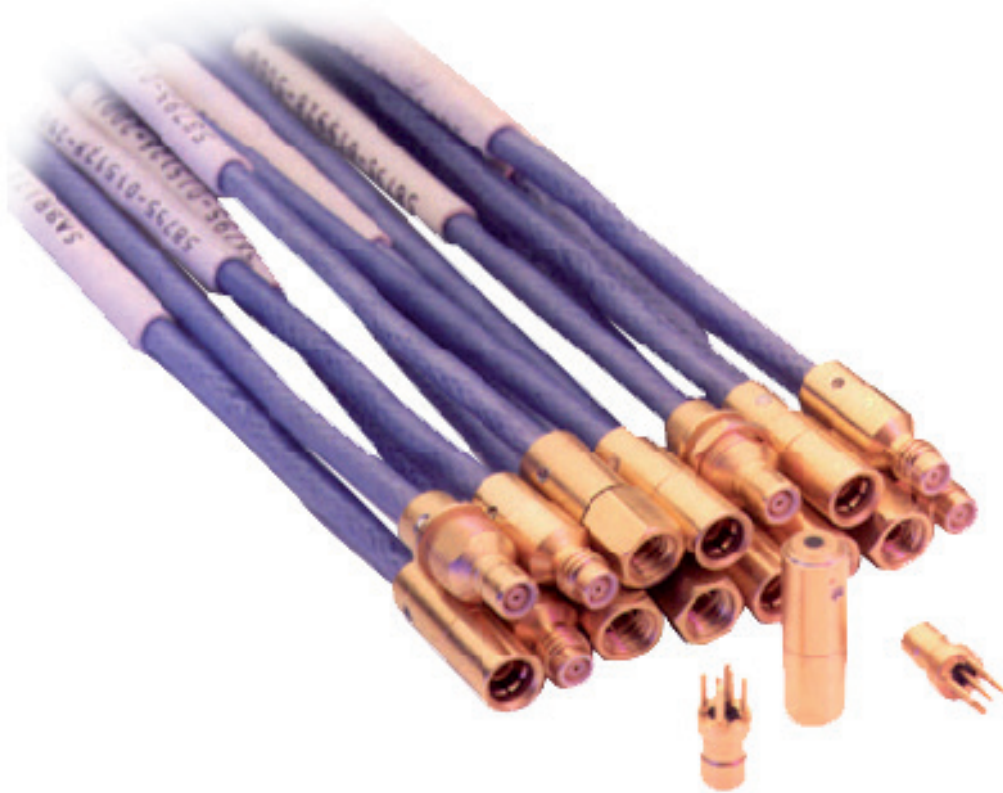
015000-0000

### Mounting D-Hole Configuration



## Ordering

문의 사항이 있는 경우 당사 영업소 또는 웹사이트로 문의하여 주십시오.



### 면책 조항

본 문서에 포함된 모든 내용은 인쇄 당시의 정확한 정보를 기반으로 합니다. 다만, 사용자는 각 용도에 대한 제품의 적합성을 개별적으로 평가하고 제품이 적절하게 설치, 사용 및 유지 관리되는지 확인하는 것이 좋습니다.

Smiths Interconnect는 정보의 정확성 또는 완전성에 대한 어떠한 보증도 제공하지 않으며 제품 사용과 관련된 모든 책임을 부인합니다.

당사는 기술 개발 또는 특정 제조 요구 사항에 따라 설계 및 사양을 수정할 수 있습니다.

명시적 허가 없이 문서의 내용 및 그림을 복제 또는 사용하는 것은 금지됩니다.

# 전세계 지원

## 커넥터

### 미국

#### 판매

connectors.uscsr@smithsinterconnect.com

#### 기술적 지원

connectors.ustechsupport@smithsinterconnect.com

### 유럽

#### 판매

connectors.emeacsr@smithsinterconnect.com

#### 기술적 지원

connectors.emeatechsupport@smithsinterconnect.com

### 아시아

#### 판매

asiacsr@smithsinterconnect.com

#### 기술적 지원

asiatechsupport@smithsinterconnect.com

## 광섬유 및 RF 성분

### 미국

#### 판매

focom.uscsr@smithsinterconnect.com

#### 기술적 지원

focom.techsupport@smithsinterconnect.com

### 유럽

#### 판매

focom.emeacsr@smithsinterconnect.com

#### 기술적 지원

focom.techsupport@smithsinterconnect.com

### 아시아

#### 판매

focom.asiacsr@smithsinterconnect.com

#### 기술적 지원

focom.techsupport@smithsinterconnect.com

## 반도체 테스트

### 미국

#### 판매

semi.uscsr@smithsinterconnect.com

#### 기술적 지원

semi.techsupport@smithsinterconnect.com

### 유럽

#### 판매

semi.emeacsr@smithsinterconnect.com

#### 기술적 지원

semi.techsupport@smithsinterconnect.com

### 아시아

#### 판매

semi.asiacsr@smithsinterconnect.com

#### 기술적 지원

semi.techsupport@smithsinterconnect.com

## RF/MW 하위 시스템

### 미국, 유럽 및 아시아

#### 판매

subsystems.csr@smithsinterconnect.com

#### 기술적 지원

subsystems.techsupport@smithsinterconnect.com

## 글로벌 시장 연결

자세한 내용은 [smithsinterconnect.com](https://smithsinterconnect.com)에서 확인할 수 있습니다. [in](#) [🐦](#) [📺](#)