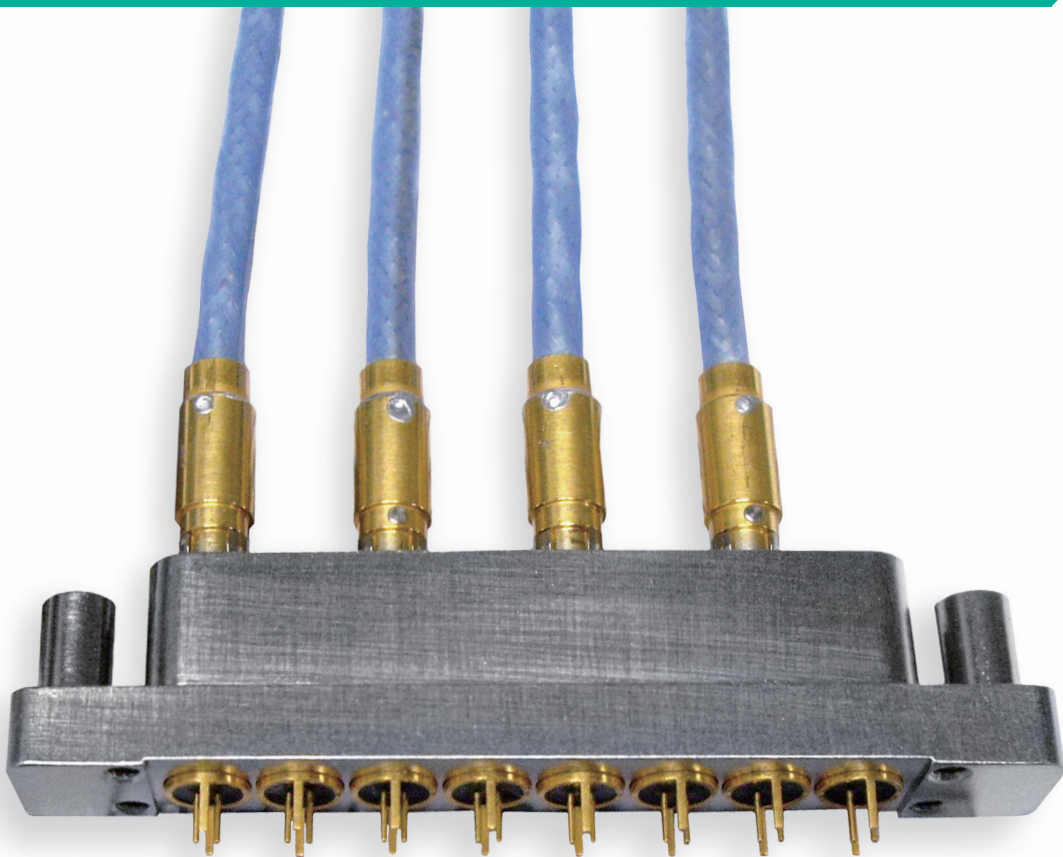
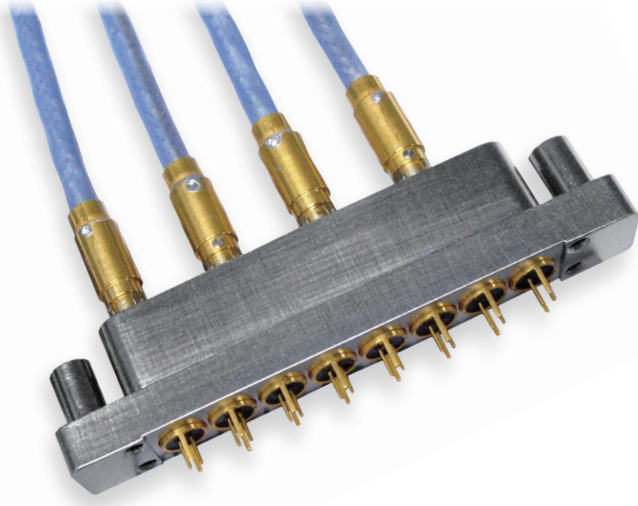


Micro-D Twinax Connectors



Micro-D Twinax



Smiths Interconnect는 고속 이더넷, 파이어와이어 및 광채널 적용 분야를 위한 차동 Twinax 및 Quadrax 커넥터, 단자 및 케이블 어셈블리를 제공합니다. 차동쌍의 Twinax 및 Quadrax 커넥터와 케이블 어셈블리는 고속 정합 임피던스 데이터 분야에서 우수한 성능을 나타냅니다. 신호-신호 및 신호-차폐 특성간 임피던스는 전체적인 커넥터 쌍에 걸쳐 유지됩니다. Twinax 커넥터 인터페이스는 지터 및 데이터 속도 오류를 최소화하면서 신호 무결성을 보장합니다.

테스트 기능

Smiths Interconnect의 Quadrax 및 Twinax 커넥터는 다양한 테스트 프로토콜을 사용하여 차동쌍(100옴)의 고속 기가비트 이더넷 분야에서 아이 패턴, 지터, 스쿠 및 삽입 손실을 테스트합니다. 당사는 Agilent E5071C 4포트 네트워크 분석기를 통해 Twinax 커넥터, 케이블 어셈블리, 쿼드(quad) 케이블 이더넷 및 광채널 연결 시스템 간의 차동쌍 TDR 임피던스를 측정하여 고속 통신 테스트를 위한 가장 정확한 신호를 획득합니다. E5071C 4포트 네트워크 분석기는 최대 20 GHz까지의 매우 정확한 100옴 차동 측정과 최대 16 Gbp까지의 눈 다이어그램 측정이 가능합니다.

Features

- 광 채널
- 이더넷: 10Base-T, 100Base-T, 1000Base-T
- 파이어와이어: IEEE 1394a 및 1394b
- USB, DVI, HDMI 및 인피니밴드

사양

정격 온도	-55°C~125°C
부식	MIL-STD-202 방법 101, 테스트 조건 B
충격	MIL-STD-202 방법 213, 테스트 조건 B
진동	MIL-STD-202 방법 204, 테스트 조건 B
열 충격	MIL-STD-202 방법 107, 테스트 조건 B
내구성	500회의 결합/분리 주기(최소)
유전체 내전압	250 VDC
절연 저항성	5.000 MΩ(최소)
접합 정격 정류	3.0 A D.C. (최대)
대역폭	최대 3 GHz
데이터 속도	케이블의 길이 및 유형에 따라 6 Gbp 어셈블리를 초과하도록 설계된 단자
차동쌍 케이블 임피던스	100 Ω +10 Ω
신호-차폐 케이블 임피던스	5 Ω +7 Ω

재료 및 마감재

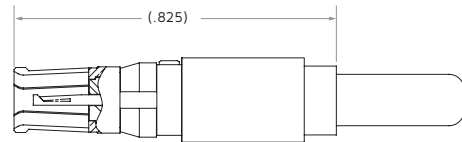
덮개 및 내부 단자	ASTM-B16에 따른 황동, UNS C3600 합금 또는 ASTM-B196에 따른 BeCu, UNS C17200, C17300 합금 또는 납 함유 니켈 구리, UNS C19500, C19600 합금. MIL-DTL-45204(II 유형, 1 등급)에 따른 금.
절연체	ASTM-D1710에 따른 PTFE ASTM-D5205에 따른 Ultem
커넥터 플러그/리셉터를 덮개	ASTM-B211/221에 따른 알루미늄, SAE AMS-C-26074에 따른 6061-T6 무전해 니켈 플레이트 또는 SAE AMS QQ-P-416에 따른 카드뮴 플레이트

Smiths Interconnect의 Micro-D Twinax 커넥터(MDTX)는 로우 프로파일 금속 Micro-D 쉘에 장착된 Twinax 블라인드결합 어셈블리를 제공합니다. 이 시리즈에서는 Twinax 단자(10 사이즈)에서의 IEEE 1394b 피어와이어 및 기가비트 이더넷 분야를 위한 100옴의 차동쌍 정합 임피던스가 가능한 고속 신호의 PCB 라우팅 모듈 방식이 허용됩니다. 해당 커넥터는 최대 공간 활용도로 초소형의 높은 진동 기능을 허용하며 신호 무결성을 제공하는 초경량 모듈식 커넥터입니다. 인서트 배열은 하이브리드 레이아웃에서 사용할 수 있는 혼합 신호 및 전원 단자가 있는 2, 4, 6 및 8핀의 twinax 어셈블리에서 사용할 수 있습니다. 또한, 커넥터를 잠금 메커니즘 및 블라인드 결합 기능과 함께 사용할 수도 있습니다.

하이브리드 레이아웃 및 맞춤형 쉘 구성에 대해서는 Smiths Interconnect로 문의하여 주십시오.

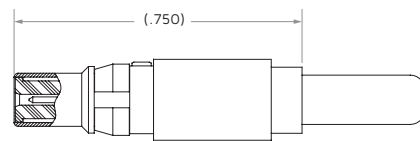
SIZE 10 Twinax Socket Contact 100 Ohm for MDTX Cable Mount Plug

부품 번호	케이블 유형	케이블
018934-0002	차동 Twinax	540-1153-000
018934-0003	유연한 Twinax	540-1161-000
018934-0004	차동 Twinax	540-1167-000



SIZE 10 Twinax Pin Contact 100 Ohm for MDTX Cable Mount Receptacle

부품 번호	케이블 유형	케이블
018834-0002	차동 Twinax	540-1153-000
018834-0003	유연한 Twinax	540-1161-000
018834-0004	차동 Twinax	540-1167-000

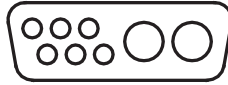


Insert Arrangement

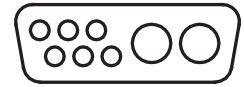
셸 사이즈 1



셸 사이즈 2



맞춤형



셸 사이즈 3

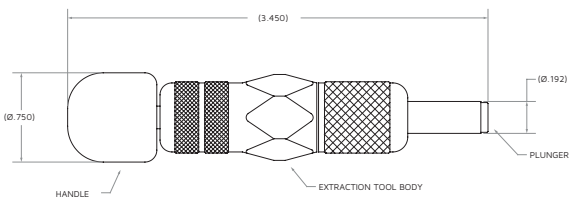
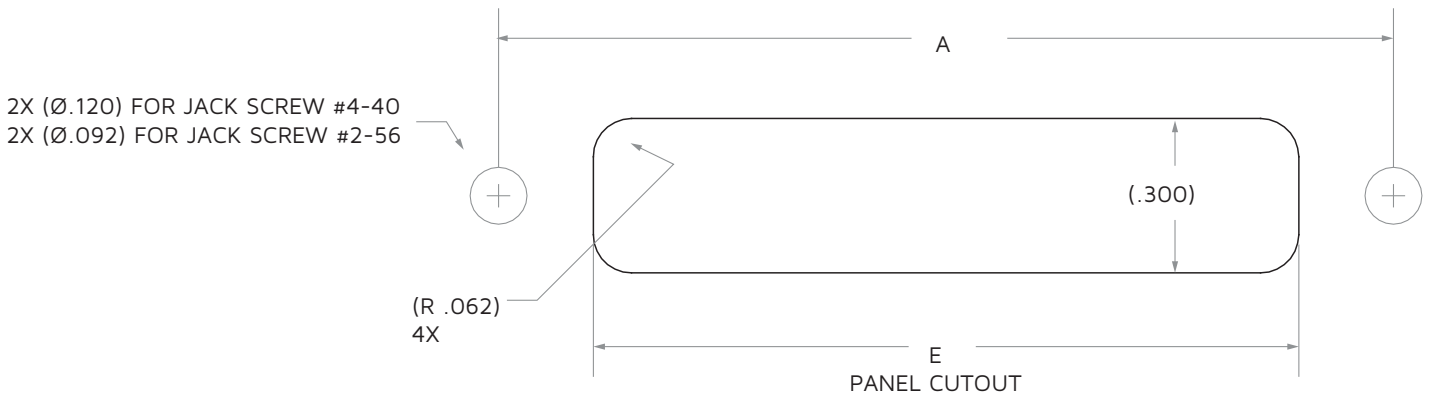


셸 사이즈 4



Shell Dimensions

셸 사이즈	단자	A (in.)	B (in.)	C (in.)	D	E (in.)
1	2	0.845	1.070	0.600	#2-56	0.572
2	4	1.285	1.510	1.040	#2-56	1.012
3	6	1.765	2.040	1.480	#4-40	1.452
4	8	2.205	2.480	1.920	#4-40	1.892



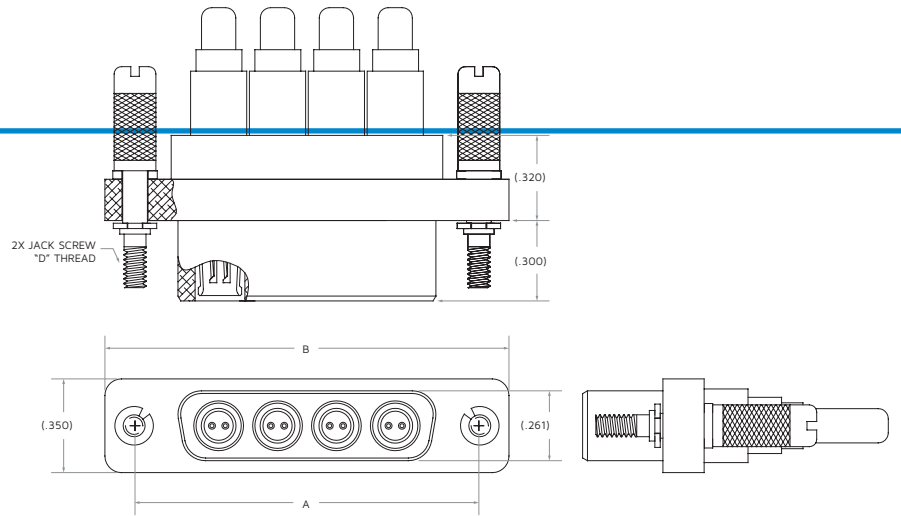
제거 도구 SIR-035

참고: Twinax 단자를 제거하기 위해서는 SIR-035의 제거 도구(별도 주문)가 필요합니다.

MDTX Cable Mount Plug

부품 번호	단자
014034-0012	2
014034-0014	4
014034-0016	6
014034-0018	8

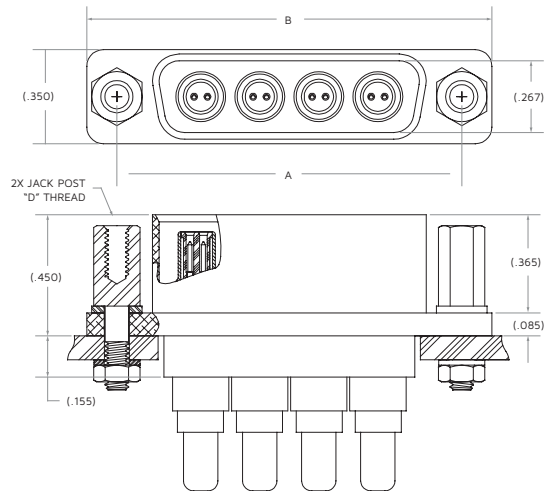
케이블 마운팅 Twinax 단자는 별도로 판매됩니다.



MDTX Cable Mount Receptacle

부품 번호	단자
014134-0012	2
014134-0014	4
014134-0016	6
014134-0018	8

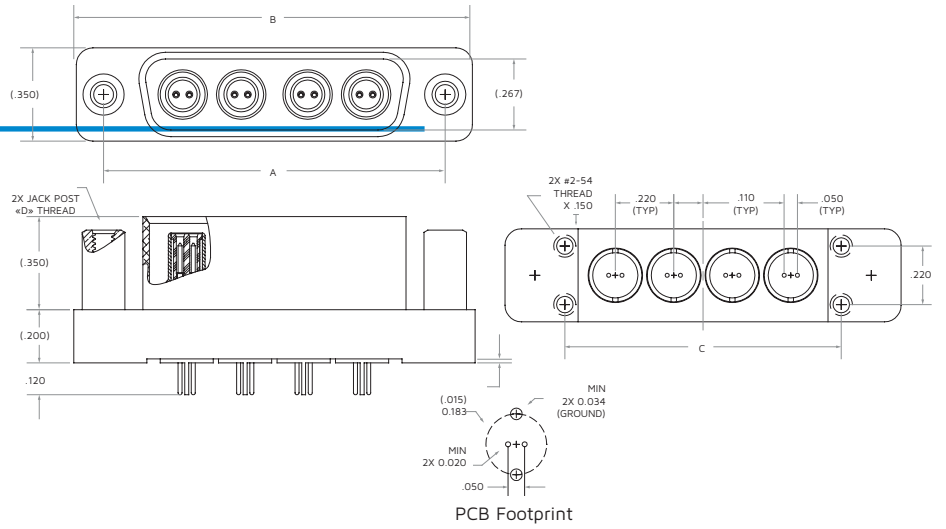
케이블 마운팅 Twinax 단자는 별도로 판매됩니다.



MDTX Receptacle With Straight PC Tail Twinax Pin Contact

부품 번호	단자
014117-0012	2
014117-0014	4
014117-0016	6
014117-0018	8

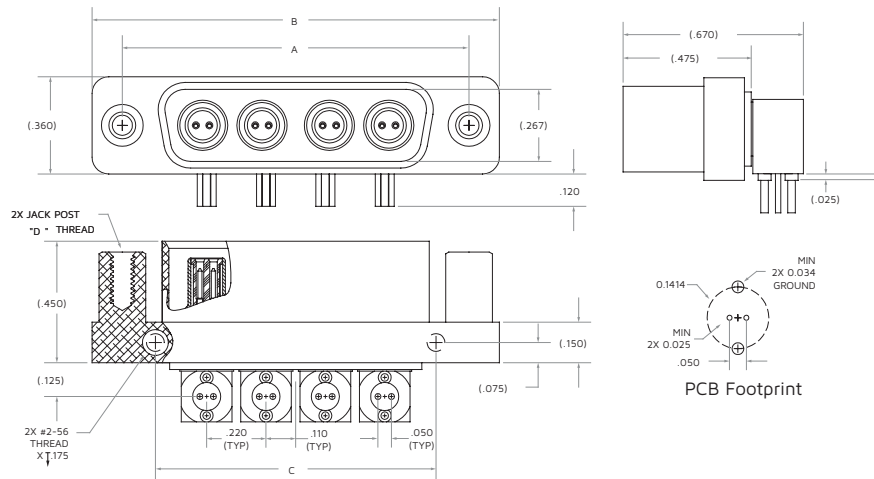
PC 테일 Twinax 단자 포함



MDTX Receptacle With R/A PC Tail Twinax Pin Contact

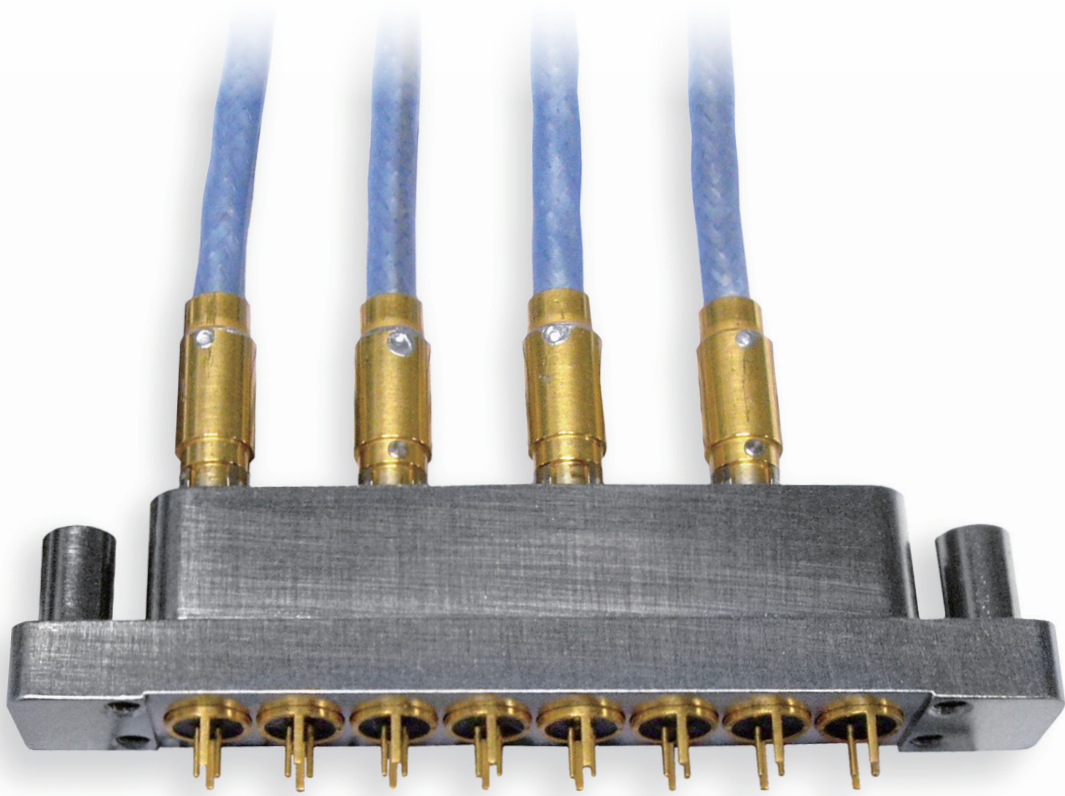
부품 번호	단자
014117-1112	2
014117-1114	4
014117-1116	6
014117-1118	8

R/A PC 테일 Twinax 단자 포함



Ordering

당사 영업소 또는 웹사이트를 통해 견적을 문의할 수 있습니다.



면책 조항

본 문서에 포함된 모든 내용은 인쇄 당시의 정확한 정보를 기반으로 합니다. 다만, 사용자는 각 용도에 대한 제품 적합성을 평가하고 제품의 설치, 사용 및 유지 관리가 적절하게 이루어지는지 확인하는 것이 좋습니다.

Smiths Interconnect는 정보의 정확성 또는 완전성에 대한 어떠한 보증도 제공하지 않으며 제품 사용과 관련된 모든 책임을 부인합니다.

당사는 품질 개선, 기술 개발 또는 특정 제조 요구 사항에 따라 설계 및 사양을 수정할 수 있습니다.

명시적 허가 없이 문서의 내용 및 그림을 복제 또는 사용하는 것은 금지됩니다.

전세계 지원

커넥터

미국

판매

connectors.uscsr@smithsinterconnect.com

기술 지원

connectors.ustechsupport@smithsinterconnect.com

유럽

판매

connectors.emeacsr@smithsinterconnect.com

기술 지원

connectors.emeatechsupport@smithsinterconnect.com

아시아

판매

asiacsr@smithsinterconnect.com

기술 지원

asiatechsupport@smithsinterconnect.com

광섬유 및 RF 성분

미국

판매

focom.uscsr@smithsinterconnect.com

기술 지원

focom.techsupport@smithsinterconnect.com

유럽

판매

focom.emeacsr@smithsinterconnect.com

기술 지원

focom.techsupport@smithsinterconnect.com

아시아

판매

focom.asiacsr@smithsinterconnect.com

기술 지원

focom.techsupport@smithsinterconnect.com

반도체 테스트

미국

판매

semi.uscsr@smithsinterconnect.com

기술 지원

semi.techsupport@smithsinterconnect.com

유럽

판매

semi.emeacsr@smithsinterconnect.com

기술 지원

semi.techsupport@smithsinterconnect.com

아시아

판매

semi.asiacsr@smithsinterconnect.com

기술 지원

semi.techsupport@smithsinterconnect.com

RF/MW 하위 시스템

미국, 유럽 및 아시아

판매

subsystems.csr@smithsinterconnect.com

기술 지원

subsystems.techsupport@smithsinterconnect.com

글로벌 시장 연결

자세한 내용은 smithsinterconnect.com에서 확인할 수 있습니다. [in](#) [🐦](#) [📺](#)