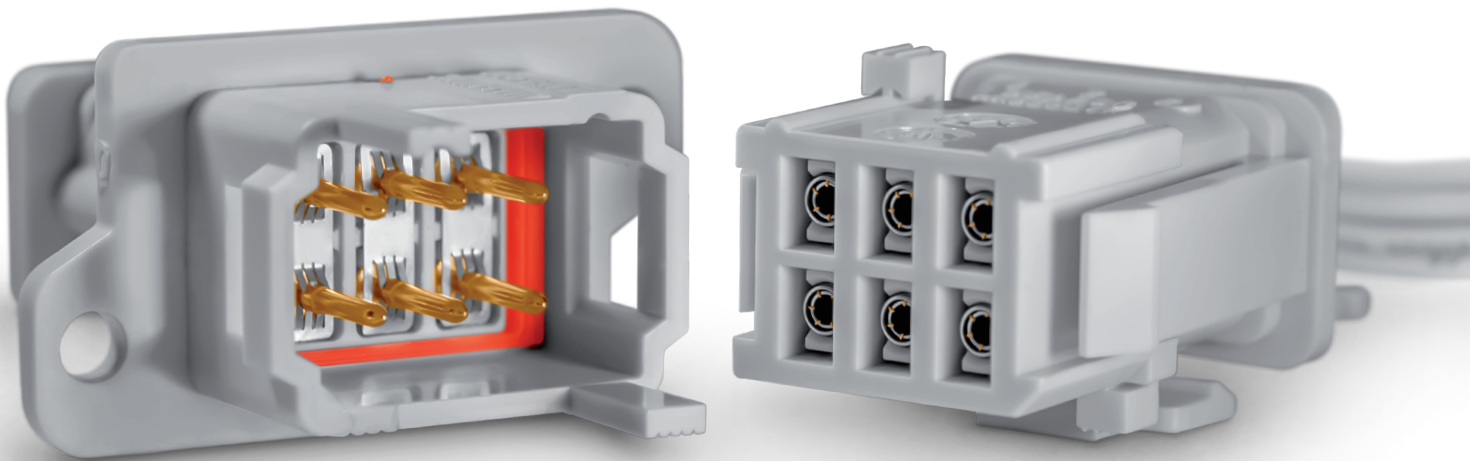


REP Series

Environmentally-Sealed Rectangular Plastic Connectors



면책 조항(2022)

본 문서에 포함된 모든 내용은 인쇄 당시의 정확한 정보를 기반으로 합니다. 다만, 사용자는 각 용도에 대한 제품의 적합성을 개별적으로 평가하고 제품이 적절하게 설치, 사용 및 유지 관리되는지 확인하는 것이 좋습니다.

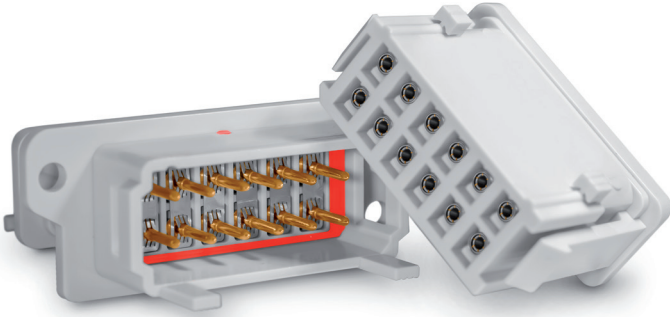
Smiths Interconnect는 정보의 정확성 또는 완전성에 대한 어떠한 보증도 제공하지 않으며 제품 사용과 관련된 모든 책임을 부인합니다.

당사는 기술 개발 또는 특정 제조 요구 사항에 따라 설계 및 사양을 수정할 수 있습니다.

명시적 허가 없이 문서의 내용 및 그림을 복제 또는 사용하는 것은 금지됩니다.

REP Series

Environmentally - Sealed Rectangular Plastic Connectors



Optimised for
use in rail and
embedded
applications

Smiths Interconnectors의 다극, 밀폐형, 플라스틱 커넥터인 REP 시리즈는 산업, 철도, 테스트 및 측정, 자동차, 공공 사업 및 방위 분야에서 사용되는 센서, 브레이크, 조명, 에어컨 및 통신 등의 광범위한 응용 분야에서 내장형 장비의 빠르고 안전한 연결성을 보장합니다.

REP 시리즈에는 충격 및 진동에 대한 우수한 저항성, 20,000회 이상의 결합 주기 및 최대 18 A 정격 전류를 허용하는 Hypertac® 하이포볼로이드 기술이 적용됩니다. 또한, REP 커넥터를 MR 나사 가공 단자를 사용하여 최대 500회 결합 주기를 허용하는 EasyREP 버전에서도 사용할 수 있습니다.

REP 및 EasyREP 커넥터는 2, 6 및 12핀의 3가지 레이아웃으로 제공됩니다. 두 버전은 모두 압착 단자(케이블 및 하네스 분야용) 및 직선형 또는 각진형 단자(PCB 장착용)와 함께 사용할 수 있습니다. 커넥터 내부 유도를 통해 다른 위치로 정보를 전송할 수 있는 션트(shunt) 부속품도 두 가지 버전 모두에서 사용할 수 있습니다.

NFF 63-808 및 EN 50306 표준에 따라 0.5 mm²~2.5 mm²(20-13 AWG)의 단면 케이블에는 하나의 단자만 사용할 수 있습니다. 특수 도구가 필요하지 않기 때문에 공급망, 유지 보수 및 케이블 연결 비용이 절감됩니다. 또한, 용이한 장착을 위해 커넥터에는 극성 가이드가 포함되어 있으며 이는 다양한 구성(케이블-케이블, 클립, 전면 및 후면 패널 마운팅)으로 제공합니다.

REP 및 EasyREP 커넥터는 고객 사양에 따라 사전에 케이블이 연결된 완전한 솔루션으로 배송될 수 있습니다.

기능

컴팩트하고 유연한 설계

- 2, 6 및 12핀 구성으로 제공되는 표준 절연체
- 압착, 직선형 및 각진형 단자 옵션

용이한 장착 및 유지 보수

- 장착용 특수 도구가 필요하지 않음
- NFF 63-808 및 EN 50-306 표준에 따라 0.50~2.50 mm²(20-13 AWG)의 케이블에는 하나의 단자만 필요함

고품질 통합 기능

- IP66 및 IP67 보호 기능을 제공하는 오버몰딩된 실리콘 그로밋 및 계면 밀봉
- EN 61-373(범주 2 표준)에 따른 진동 저항성
- 화재 및 연기 표준 준수
- 극성 가이드 개선
- 3가지 코딩 장치: 케이블-케이블, 클립 잠금, 전면/후면 패널 마운팅

접합 기술

- 낮은 삽입력/발거력
- 최소 접촉 저항성
- 안정적 신호 무결성

이점

철도 및 내장형 분야에 최적화

- 공간 및 무게 감소
- 높은 수준의 안전성을 보장하는 인증
- 표준 제품으로 대형 케이블 패널 수용 가능

빠르고 안정적인 연결

- 열악한 조건에서의 고장 없는 성능 보장
- 결합/분리, 진동 및 충격으로 인한 마모 저항성

유지 비용 절감

- 공급망, 재고 및 유지 보수 비용 최소화
- 케이블 연결 비용 절감

우수한 성능

- 동일한 크기의 단자보다 높은 전류 용량을 보장하는 Hypertac® 및 MR 단자

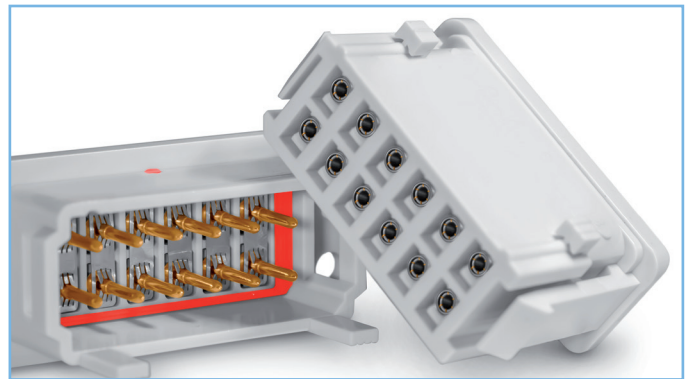
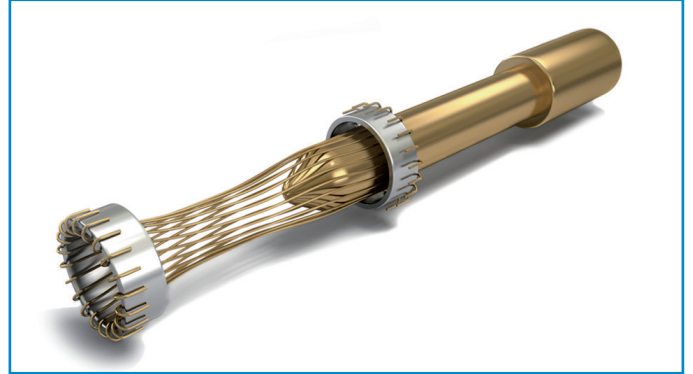
고객의 사양에 따라 사용할 수 있는 사전 케이블 연결 솔루션

Available Contact Technologies

Features and Benefits

Hypertac® Hyperboloid - Original HC

- **긴 접합 수명**
업체 최고의 긴 결합 주기(20,000회 이상)로 유지 비용 절감
- **우수한 신호 무결성**
2ns까지의 측정 시 불연속 지점 없음
- **낮은 삽입력/발거력**
결합 보조 장치가 필요 없는 인체공학적 결합
- **낮은 접촉 저항성**
낮은 전력 소비량/커넥터의 낮은 전압 강하
- **높은 정격 정류**
전력 전달에 필요한 단자의 크기를 줄여 크기와 무게 감소
- **충격 및 진동에 대한 내성**
열악한 조건에서의 신뢰성
- **360° 접합 와이프**
자체 세척되는 단자로 연속된 연결성 보장
- **케이블 단면**
0.5~2.5 mm² 단면 (20-13 AWG)
- **RoHS 준수**



Screw-machined contact - MR

- **철도 표준 단자 수명**
500회 주기 이상의 기계적 수명
- **신호 무결성 테스트**
50ns 이상에서 단자 중단 없음
- **유연한 설계**
별도로 제작 및 도금되는 내부 클립 및 소켓 본체
- **신뢰성 및 비용 효율성**
가공된 단자 본체 제작으로 대량 생산 가능
- **낮은 삽입력/발거력**
결합 보조 장치가 필요 없는 인체공학적 결합
- **낮은 접촉 저항성**
낮은 전력 소비량/커넥터의 낮은 전압 강하
- **높은 정격 정류**
전력 전달에 필요한 단자의 크기를 줄여 크기와 무게 감소
- **케이블 단면**
0.75~2.5 mm² 단면 (18-13 AWG)
- **RoHS 준수**



Technical Characteristics

표준

단자 배열 단자 직경 무게 (단자 포함)	2, 6, 12 16 사이즈 Ø 1.50 mm (0.059 in) REP102 (단자 포함): 7.74g REP202 (단자 포함): 8.18g REP402 (각진형 단자 포함): 9g REP402 (직선형 단자 포함): 8g REP506 (단자 포함): 17.9g REP606 (단자 포함): 19.3g REP406 (각진형 단자 포함): 15.5g REP406 (직선형 단자 포함): 13.5g REP512 (단자 포함): 32.8g REP612 (단자 포함): 33.9g REP412 (각진형 단자 포함): 25g REP412 (직선형 단자 포함): 22g	
코딩 구성 극성	케이블-케이블, 클립 잠금, 패널 마운팅 180°	

재료 및 도금

단자 절연체 실 및 그로밋	니켈 위에 금 도금 폴리카보네이트 오버몰딩된 실리콘	
----------------------	------------------------------------	--

기계적 및 환경적 특성

접합 유지력 접합 유지력(PCB 버전) 클립 잠금 유지력 결합 주기 온도 범위	> 70 N > 20 N >110N > 500 주기 -75 °C~+100 °C (압착 버전용) -40 °C~+250 °C (리셉터클 REP4xx용)	- - - - -
진동 가연성	범주 2 (대차 설치) I2 F1 조건 4 R22용 HL3 30s 범주 2 V-0	EN 61373 NF F 16-101 NF F 16-102 EN 45545-2 EN 11925--2 UNI CEI 11170-3 UL94 ASTM-B-117
염수 분무 유체 저항성 IP수준	> 96hr 세정제, 가솔린/기름, 산 IP66, IP67	EN 60529

전기적 특성

정격 전류 정격 전압 유전체 내전압 접촉 저항성 절연 저항성	18A 230 V (플라스틱 더미 단자에서 400 V) 2725 V ≤ 2.5 mΩ ≥ 5x10 ³ MΩ	- EN 50124-1, 오염 수준 3 EN 50124-1 - -
---	---	--

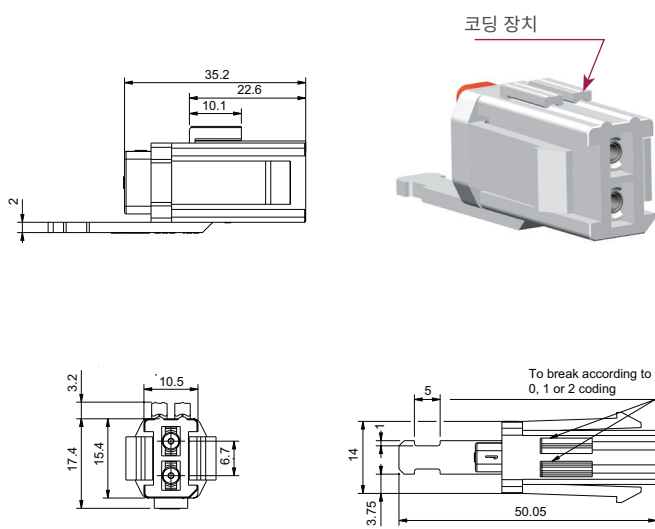
Dimensions 2,6,12-Way Connectors

2 Way Plugs & Receptacles

Cable Harness, Crimp Termination

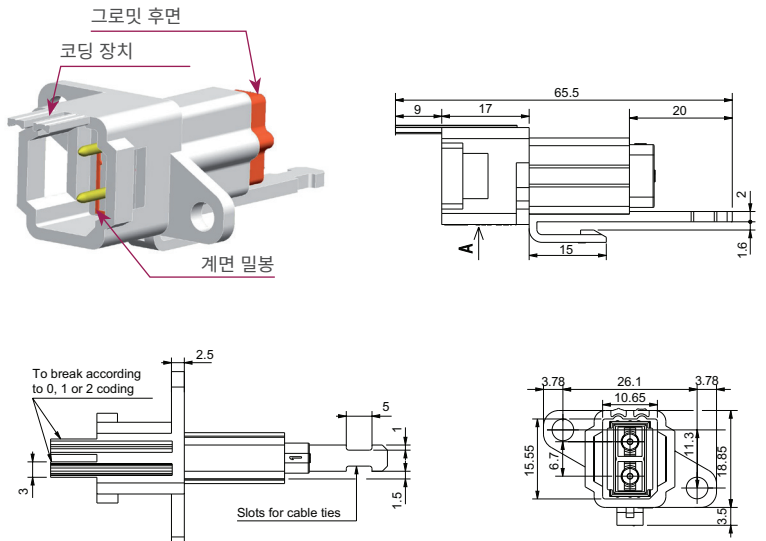
암 플러그

P/N: REP-102-XX-2X-XX



수 리셉터클

P/N: REP-202-XX-20-XX

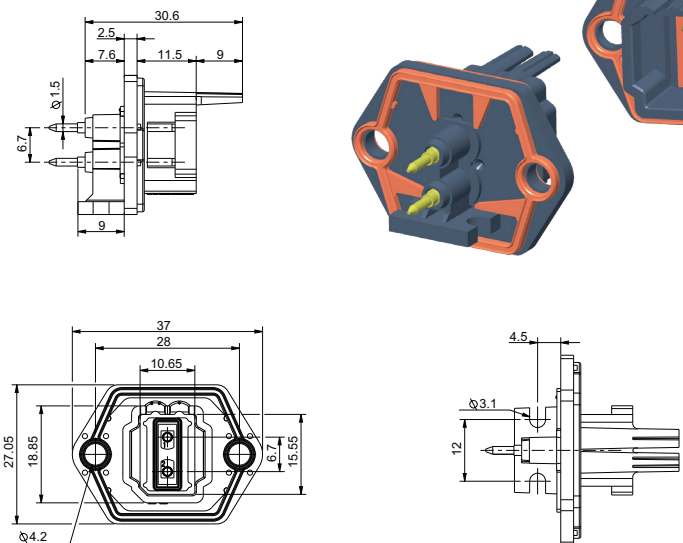


2 Way Receptacles

PCB/Panel Mount, Straight & Bent Termination

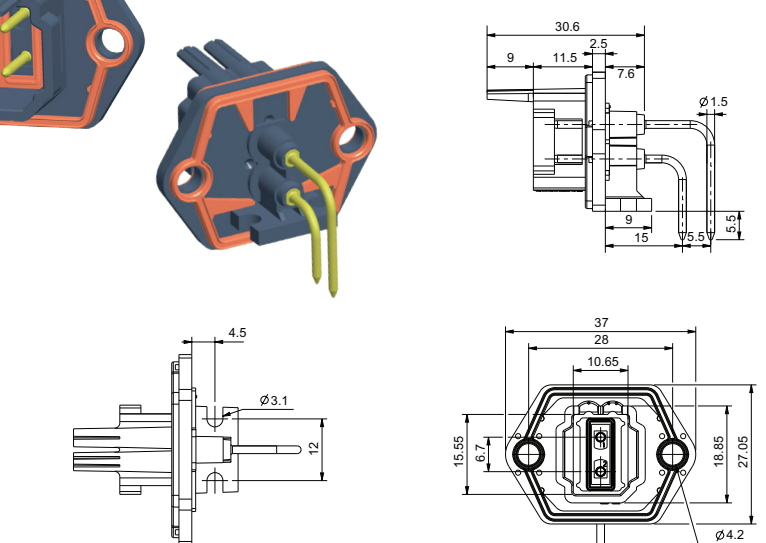
직선형 수 리셉터클

P/N: REP-402-XX-30-XX



각진형 수 리셉터클

P/N: REP-402-XX-10-XX



치수(단위: mm) | 모든 사양은 고지 없이 변경될 수 있습니다.

6 Way Plugs & Receptacles

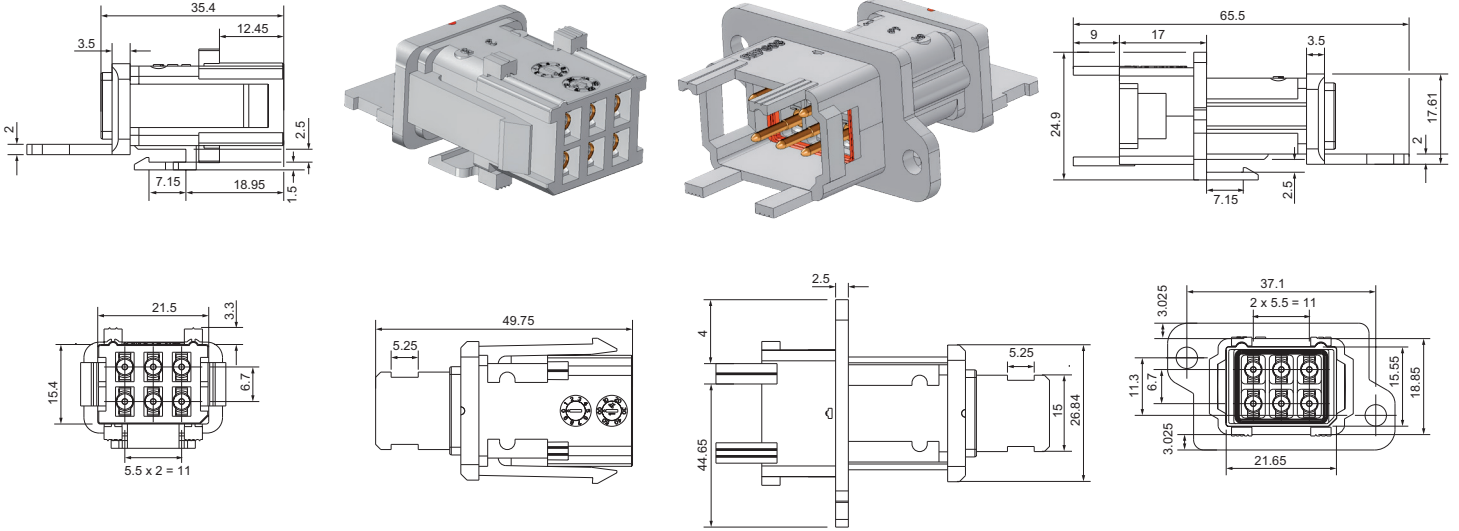
Cable Harness, Crimp Termination

압 플러그

P/N: REP-506-XX-2X-XX

수 리셉터를

P/N: REP-606-XX-20-XX



6 Way Receptacles

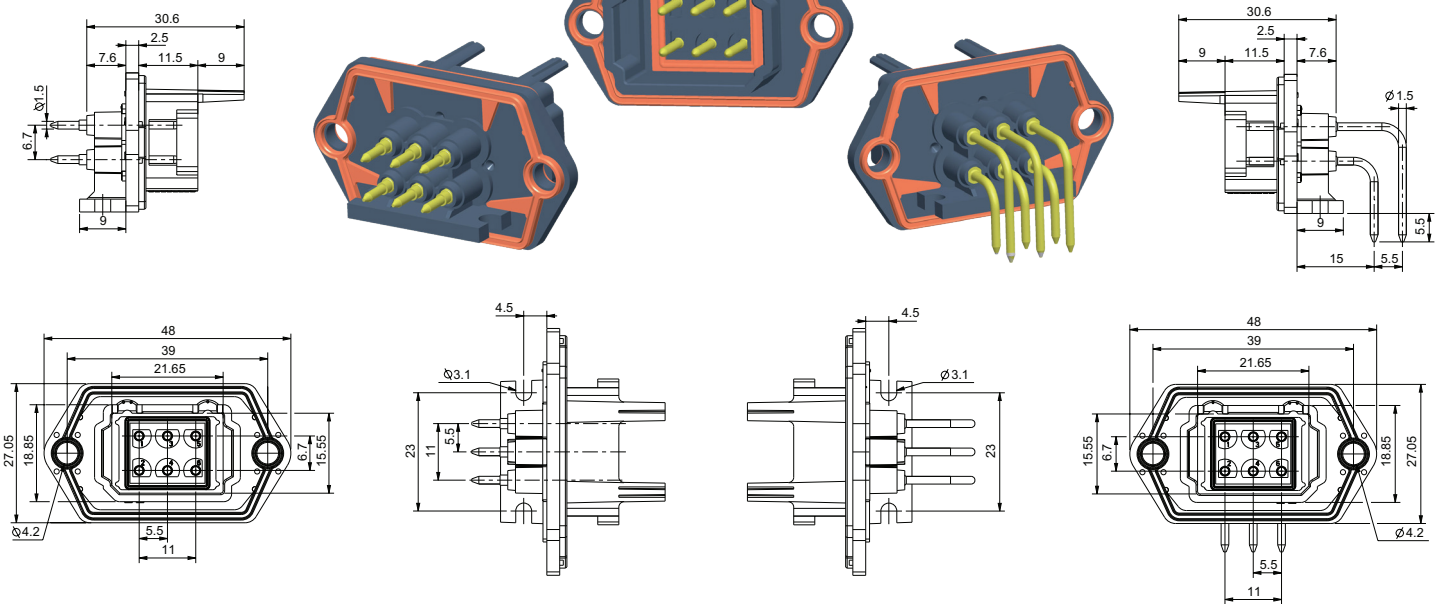
PCB/Panel Mount, Straight & Bent Termination

직선형 수 리셉터클

P/N: REP-406-XX-30-XX

각진형 수 리셉터클

P/N: REP-406-XX-10-XX



12 Way Plugs & Receptacles

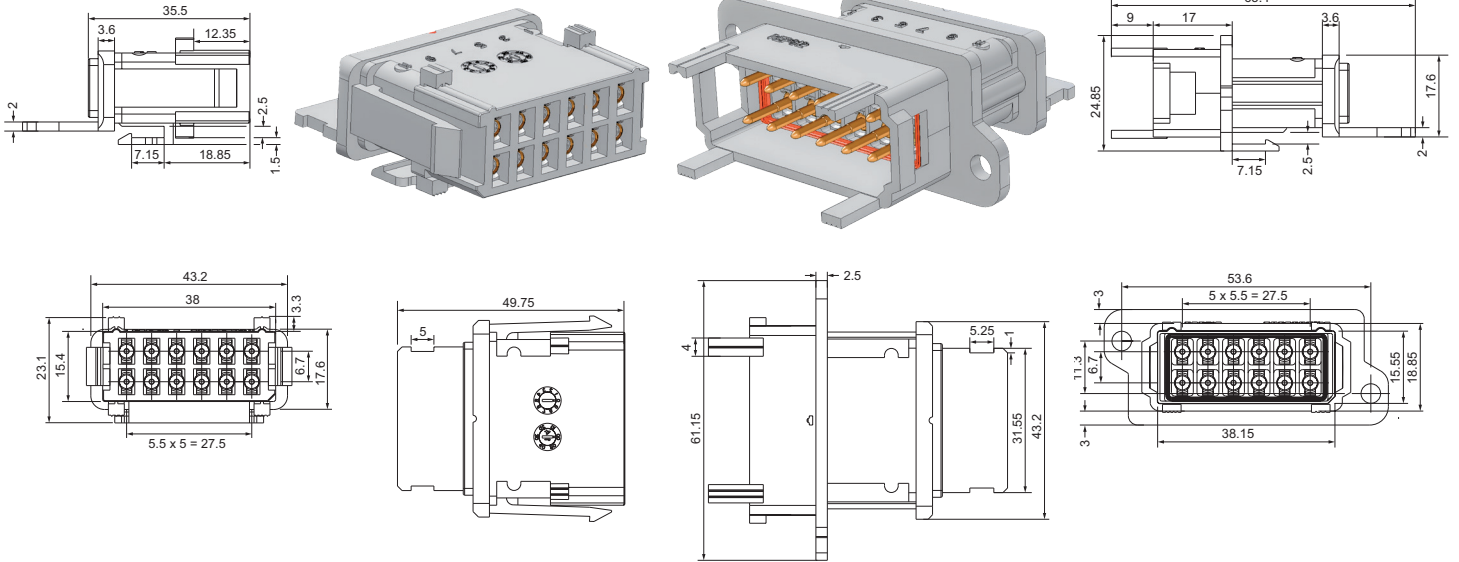
Cable Harness, Crimp Termination

암 플러그

P/N: REP-512-XX-2X-XX

수 리셉터클

P/N: REP-612-XX-20-XX



12 Way Receptacles

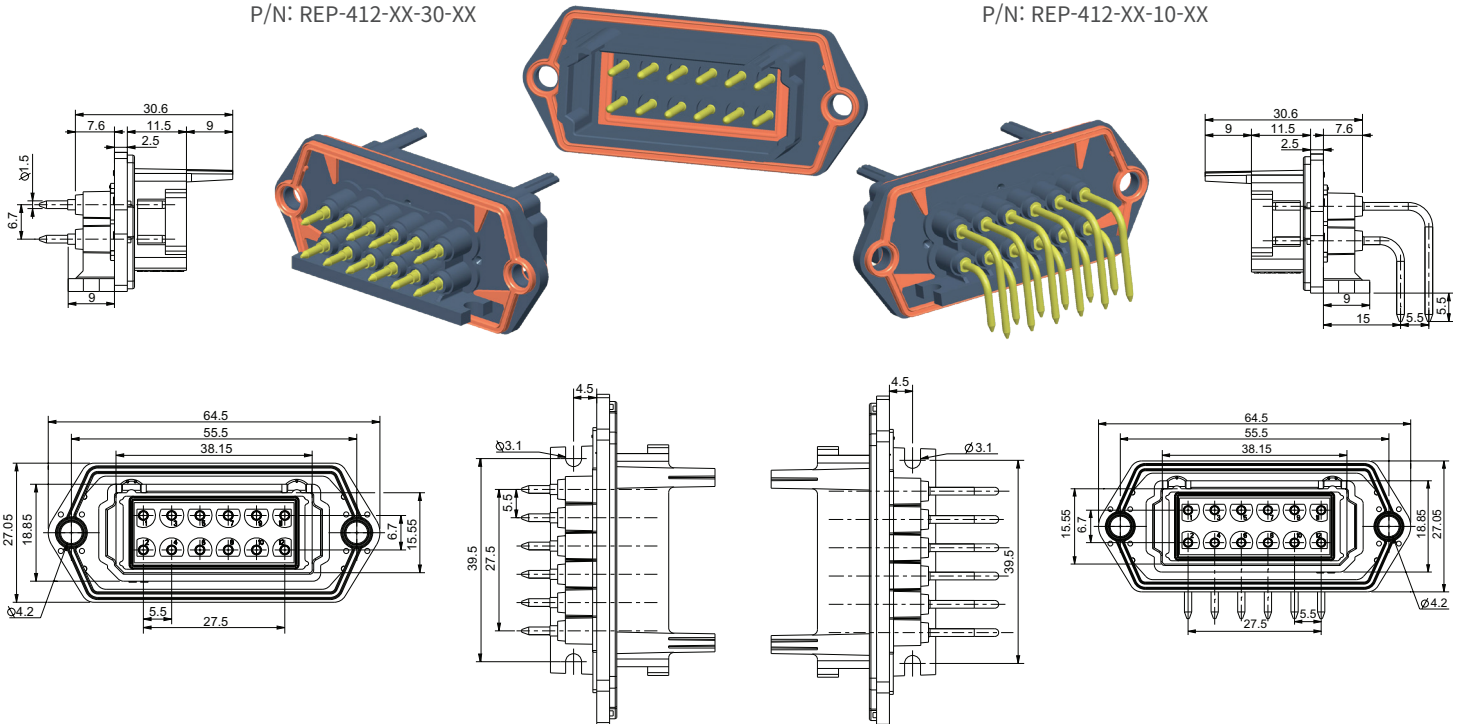
PCB/Panel Mount, Straight & Bent Termination

직선형 수 리셉터클

P/N: REP-412-XX-30-XX

각진형 수 리셉터클

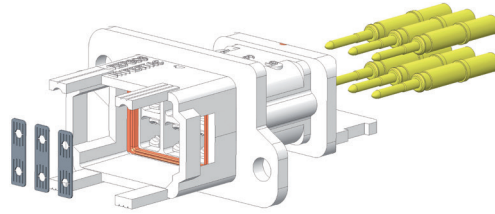
P/N: REP-412-XX-10-XX



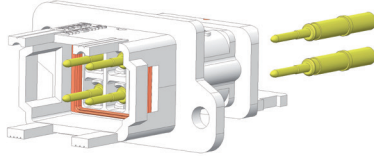
치수(단위: mm) | 모든 사양은 고지 없이 변경될 수 있습니다.

Assembly Contacts & Accessories

Contact & Shunt Assembly

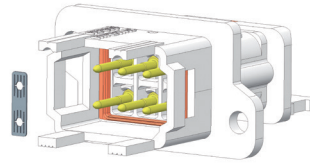


1



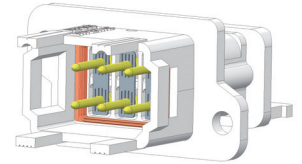
단자 삽입

2



섀트 설치

3



설치 완료

Accessories

커넥터	부속품					단자	가공 장치		
	케이블 유지 장치	패널 쉴	패널 마운팅 브래킷	더미 단자 ⁽¹⁾	필러 플러그		압착 도구	위치 입력 장치	선택기 와이어 단면
 암 플러그 12핀 REP 512	 REP 007-12		 REP 003-12			 0151832-20-N1	ASTRO 도구 TGV 101	TGV 202 라우지	위치 5: AWG 20-17 0151832-20-N1 전용 위치 5: AWG 18-17 850-1018772-000 전용
 암 플러그 6핀 REP 506	 REP 007-06		 REP 003-06			 850-1018772-000	daniels FT8	SH 463 라우지	위치 6: AWG 16-15 위치 7: AWG 14-13 발거 도구 SD-0150000012
 수 리셉터클, 12핀 REP 612	 REP 007-12	 REP 006-12	 REP 003-12	 REP 002	 REP 001	 0151081-20-1G	ASTRO 도구 TGV 101	TGV 202 라우지	위치 5: AWG 20-18 위치 6: AWG 16-14 위치 7: AWG 13
 수 리셉터클, 6핀 REP 606	 REP 007-06	 REP 006-06	 REP 003-06			 REP 901	daniels FT8	SH 463 라우지	발거 도구 SD-0150000012 (단자) 삽입 도구 S_147 (섀트 REP 901)

(1) 최대 400 V까지 사용

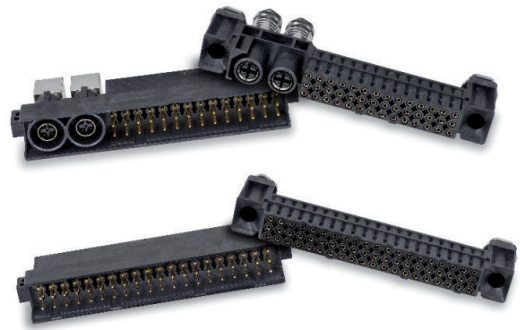
치수(단위: mm) | 모든 사양은 고지 없이 변경될 수 있습니다.

You may also be interested in



Compact Signal and Ethernet PCB Connectors

- PCB-PCB, 플로팅 장착 랙 및 패널 분야를 위한 소형, 고속 및 신뢰할 수 있는 솔루션
- 신호 및 고속 quadrax 단자(100옴)를 위한 하이포볼로이드 접합 기술
- 주요유럽철도표준(EN45545-2, NF F61030, EN50155:2017, STM-S-001ind.D 등) 준수, 접촉 저항성 및 환경 테스트를 위한 MIL-C-28748, MIL-STD-202-301 표준 및 EIA/IEC 표준



Modular and Mini-Modular Connectors

- 신호, 전원, 동축, 광섬유 및 공압 혼합 모듈
- 최대 200 A 전력 제공
- 새시, 랙 및 패널에 케이블 연결; 변형 방지 장치 및 반회전 신속 분리용 잭스크류가 있는 플라스틱 백셸
- 블라인드 결합을 위한 플로팅 장착 가능
- EN45545 표준 준수 구성
- 하이포볼로이드 접합 기술



Rugged M12 Connectors

- 소형 IP67 금속 셸
- 360° EMI 차폐
- 하이포볼로이드 접합 기술
- 철도 화재 및 연기 표준 준수
- 직선형 및 각진형(90°) 회전식 백셸
- 일반적으로 사용되는 철도 케이블과 호환 가능



전세계 지원

커넥터

미국

판매

connectors.uscsr@smithsinterconnect.com

기술적 지원

connectors.ustechsupport@smithsinterconnect.com

유럽

판매

connectors.emeacsr@smithsinterconnect.com

기술적 지원

connectors.emeatechsupport@smithsinterconnect.com

아시아

판매

asiacsr@smithsinterconnect.com

기술적 지원

asiatechsupport@smithsinterconnect.com

광섬유 및 RF 성분

미국

판매

focom.uscsr@smithsinterconnect.com

기술적 지원

focom.techsupport@smithsinterconnect.com

유럽

판매

focom.emeacsr@smithsinterconnect.com

기술적 지원

focom.techsupport@smithsinterconnect.com

아시아

판매

focom.asiacsr@smithsinterconnect.com

기술적 지원

focom.techsupport@smithsinterconnect.com

반도체 테스트

미국

판매

semi.uscsr@smithsinterconnect.com

기술적 지원

semi.techsupport@smithsinterconnect.com

유럽

판매

semi.emeacsr@smithsinterconnect.com

기술적 지원

semi.techsupport@smithsinterconnect.com

아시아

판매

semi.asiacsr@smithsinterconnect.com

기술적 지원

semi.techsupport@smithsinterconnect.com

RF/MW 하위 시스템

미국, 유럽 및 아시아

판매

subsystems.csr@smithsinterconnect.com

기술적 지원

subsystems.techsupport@smithsinterconnect.com

글로벌 시장 연결

자세한 정보는 smithsinterconnect.com 에서 확인할 수 있습니다.

