

Quadrax Connector Series

For Shell Styles MIL-DTL-38999/20 & 26



MIL-DTL-38999 Quadrax

Smiths Interconnect는 고속 이더넷, 파이어와이어 및 광채널 적용 분야를 위한 차동 Quadrax 커넥터, 단자 및 케이블 어셈블리를 제공합니다. 차동쌍의 Quadrax 커넥터는 고속 정합 임피던스 데이터 분야에서 우수한 성능을 나타냅니다. 신호-신호 및 신호-차폐 특성간 임피던스는 전체적인 커넥터 쌍에 걸쳐 유지됩니다.

Quadrax 단자

Quadrax 단자는 공유 접지 내에서 2개의 차동쌍을 형성하는 4개의 중앙 단자(2 Gps를 초과하는 쿼드 구성)로 구성됩니다. 이러한 단자는 낮은 임피던스 접지 차폐를 나타내며 Ethernet 100 Base-T(100옴), Firewire(IEEE 1394A 및 1394B), USB, DVI 및 infiniband에 적합합니다.

Smiths Interconnect는 열악한 조건에서 보다 견고한 어셈블리를 제공하기 위해 역젠더 Quadrax 단자를 제공합니다. 이러한 대체 구성에서는 Quadrax 핀 단자 절연체 내부에 견고하고 직경이 더 큰 내부 소켓 단자가 배치됩니다. 깨지기 쉬운 내부 핀 단자는 Quadrax 소켓 단자 절연체 내부에 배치되어 잘못된 취급으로 인한 정렬 손상을 최소화합니다. 이러한 배열을 통해 Smiths Interconnect는 매우 견고한 고속 Quadrax 단자를 제공합니다.

테스트 기능

Smiths Interconnect의 Quadrax 및 Twinax 커넥터는 다양한 테스트 프로토콜을 사용하여 차동쌍(100옴)의 고속 기가비트 이더넷 분야에서 아이 패턴, 지터, 스큐 및 삽입 손실을 테스트합니다. 당사는 Agilent E5071C 4포트 네트워크 분석기를 통해 Twinax 커넥터, 케이블 어셈블리, 쿼드(quad) 케이블 이더넷 및 광채널 연결 시스템 간의 차동쌍 TDR 임피던스를 측정하여 고속 통신 테스트를 위한 가장 정확한 신호를 획득합니다. E5071C 4포트 네트워크 분석기는 최대 20 GHz까지의 매우 정확한 100옴 차동 측정과 최대 16 Gbp까지의 눈 다이어그램 측정이 가능합니다.



사양

정격 온도	-55°C~+ 125°C
부식	MIL-STD-202 방법 101, 테스트 조건 B
충격	MIL-STD-202 방법 213, 테스트 조건 B
진동	MIL-STD-202 방법 204, 테스트 조건 B
열 충격	MIL-STD-202 방법 107, 테스트 조건 B
내구성	500회 결합/분리 주기(최소)
유전체 내전압	250 VDC
절연 저항성	5.000 megaOhm(최소)
단자 정격 정류	3.0 Amps D.C.(최대)
대역폭	최대 3 GHz
데이터 속도	2 Gbps 이상
차동쌍 케이블 임피던스	100 Ohm \pm 10 Ohm
신호-차폐 케이블 임피던스	50 Ohm \pm 7 Ohm

재료 및 마감재

MIL-DTL-38999 헬	ASTM-B211/221 6061-T6에 따른 알루미늄 SAE AMS C-26074에 따른 무전해 니켈
절연체	ASTM-D1710에 따른 PTFE ASTM-D5205에 따른 Ultem
Quadrax 단자	ASTM-B16에 따른 황동, UNS C36000 합금 ASTM-B196에 따른 BeCu, UNS C17200, C17300 합금
참고	Quadrax 단자는 공유 접지됩니다.

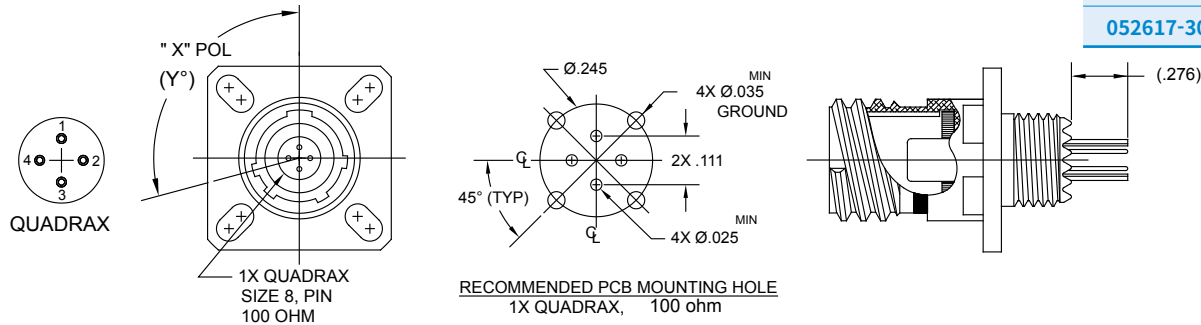
권장되는 백셀

M85049/21 (str) • M85049/88 (str) • M85049/89 (45° w/extender)

Smiths Interconnect는 커넥터 케이블 어셈블리의 고주파수 성능을 방해할 수 있는 높은 압축력 또는 좁은 굽힘 반경을 방지하는 백셀만을 사용할 것을 권장합니다.

Arrangement 9-5

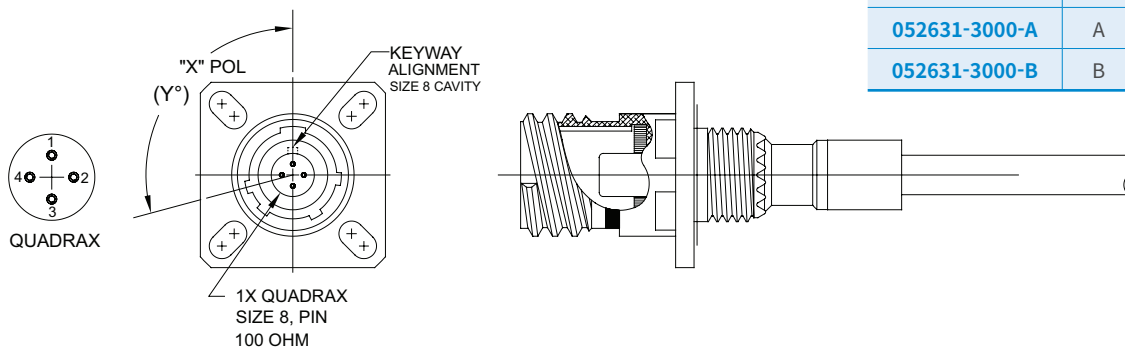
MIL-DTL-38999/20 PC Tail Receptacle



부품 번호	"X"	"Y"
052617-3000-N	N	105°
052617-3000-A	A	102°
052617-3000-B	B	80°

참고: 1. PC 테일 말단부는 단자와 함께 제공됩니다.

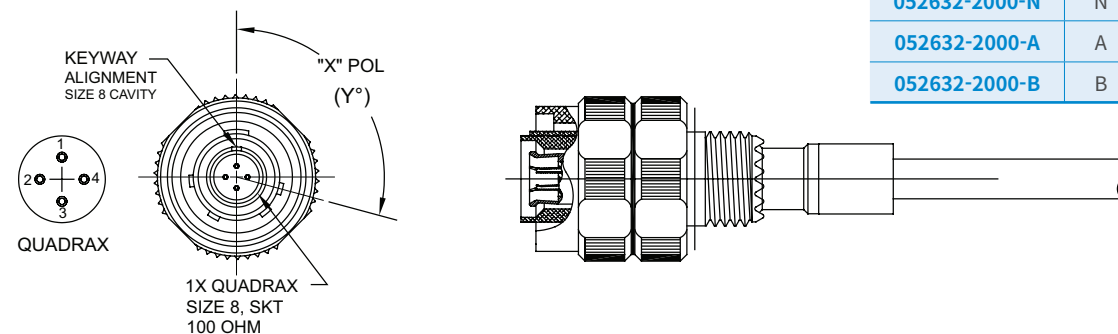
MIL-DTL-38999/20 Receptacle



부품 번호	"X"	"Y"	Quadrax 부품 번호
052631-3000-N	N	105°	019635-0008
052631-3000-A	A	102°	
052631-3000-B	B	80°	

참고: 1. 케이블 말단부가 있는 커넥터는 단자 없이 제공됩니다. 케이블 말단부가 있는 커넥터용 단자는 별도로 판매됩니다.
2. 8 사이즈의 단자는 제거 도구(M81969/14-12)를 통해 제거할 수 있습니다.

MIL-DTL-38999/26 Plug

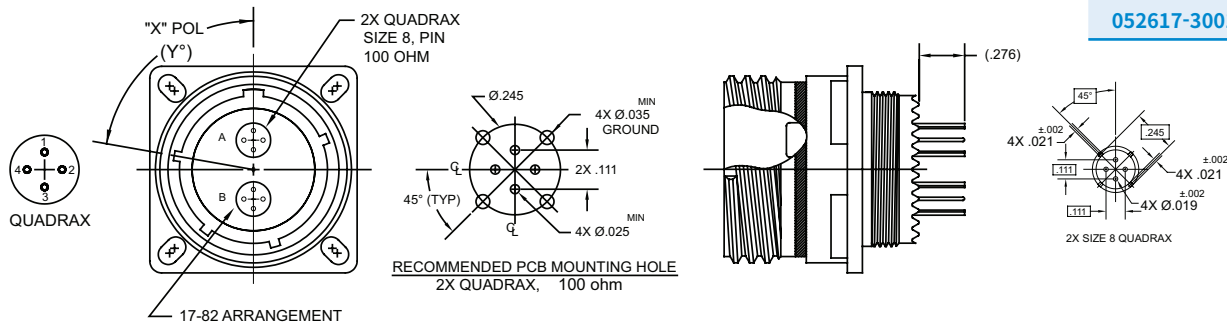


부품 번호	"X"	"Y"	Quadrax 부품 번호
052632-2000-N	N	105°	019535-0008
052632-2000-A	A	102°	
052632-2000-B	B	80°	

참고: 1. 케이블 말단부가 있는 커넥터는 단자 없이 제공됩니다. 케이블 말단부가 있는 커넥터용 단자는 별도로 판매됩니다.
2. 8 사이즈의 단자는 제거 도구(M81969/14-12)를 통해 제거할 수 있습니다.

Arrangement 17-82

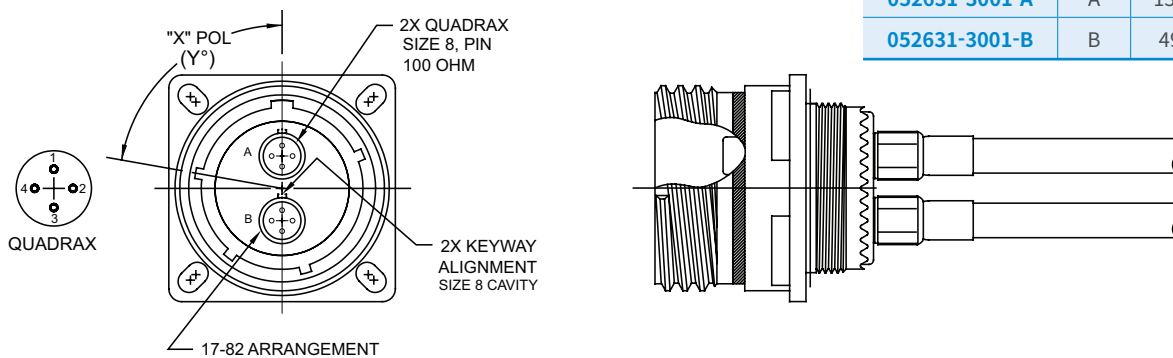
MIL-DTL-38999/20 PC Tail Receptacle



부품 번호	"X"	"Y"
052617-3001-N	N	80°
052617-3001-A	A	135°
052617-3001-B	B	49°

참고; 1. PC 테일 말단부는 단자와 함께 제공됩니다.

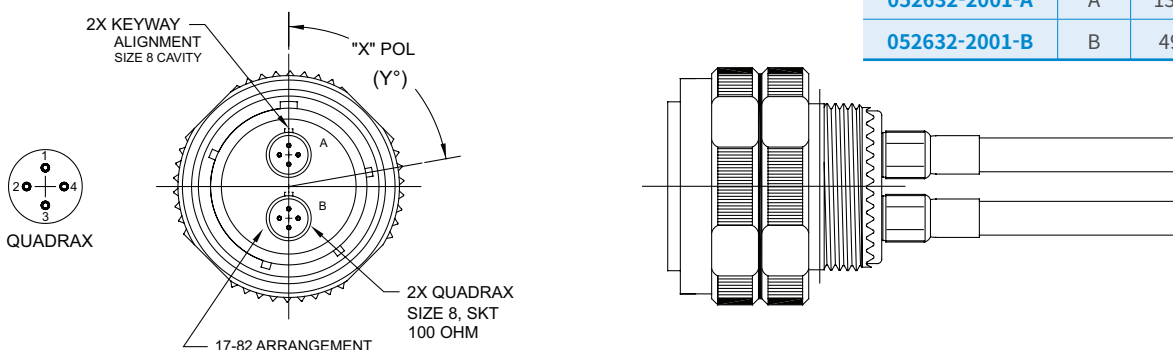
MIL-DTL-38999/20 Receptacle



부품 번호	"X"	"Y"	Quadrx 부품 번호
052631-3001-N	N	80°	019635-0008
052631-3001-A	A	135°	
052631-3001-B	B	49°	

참고; 1. 케이블 말단부가 있는 커넥터는 단자 없이 제공됩니다. 케이블 말단부가 있는 커넥터용 단자는 별도로 판매됩니다.
2. 8 사이즈의 단자는 제거 도구(M81969/14-12)를 통해 제거할 수 있습니다.

MIL-DTL-38999/26 Plug

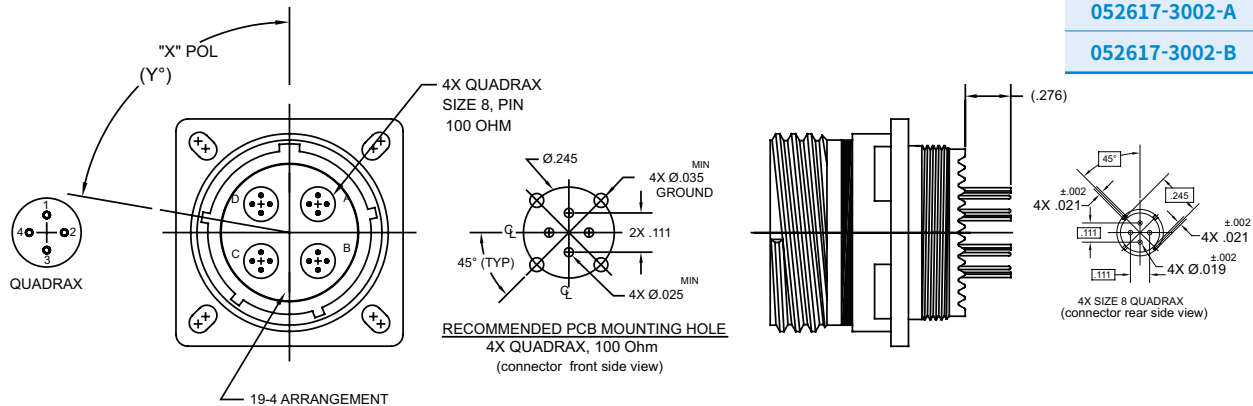


부품 번호	"X"	"Y"	Quadrx 부품 번호
052632-2001-N	N	80°	019535-0008
052632-2001-A	A	135°	
052632-2001-B	B	49°	

참고; 1. 케이블 말단부가 있는 커넥터는 단자 없이 제공됩니다. 케이블 말단부가 있는 커넥터용 단자는 별도로 판매됩니다.
2. 8 사이즈의 단자는 제거 도구(M81969/14-12)를 통해 제거할 수 있습니다.

Arrangement 19-4

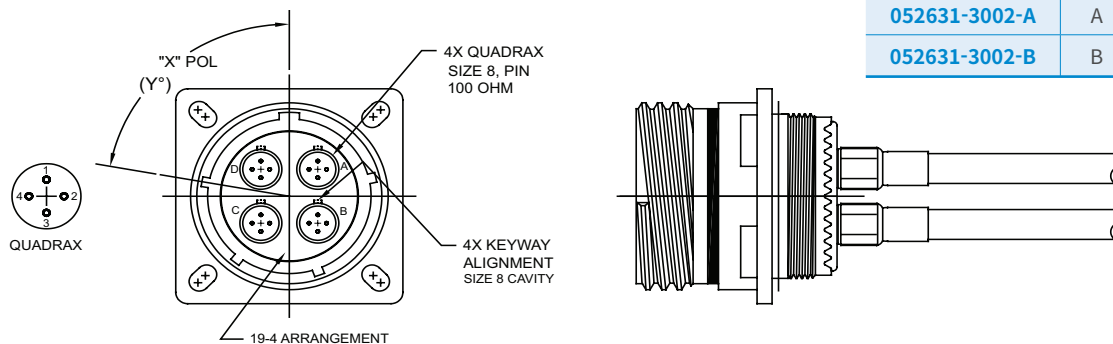
MIL-DTL-38999/20 PC Tail Receptacle



부품 번호	"X"	"Y"
052617-3002-N	N	80°
052617-3002-A	A	135°
052617-3002-B	B	49°

참고; 1. PC 테일 말단부는 단자와 함께 제공됩니다.

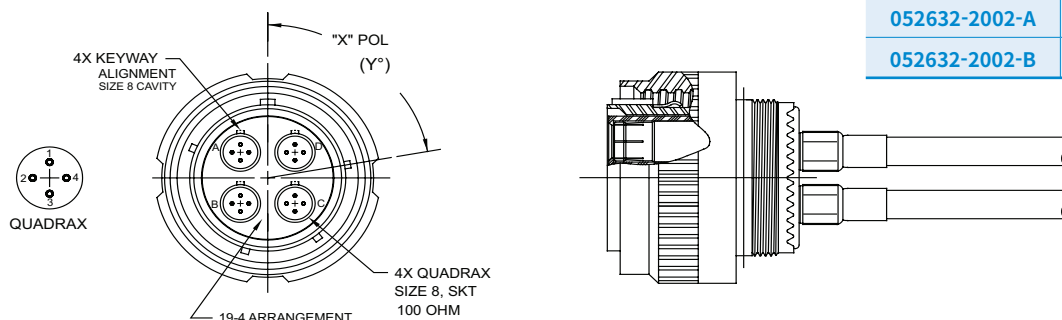
MIL-DTL-38999/20 Receptacle



부품 번호	"X"	"Y"	Quadrax 부품 번호
052631-3002-N	N	80°	019635-0008
052631-3002-A	A	135°	
052631-3002-B	B	49°	

참고; 1. 케이블 말단부가 있는 커넥터는 단자 없이 제공됩니다. 케이블 말단부가 있는 커넥터용 단자는 별도로 판매됩니다.
2. 8 사이즈의 단자는 제거 도구(M81969/14-12)를 통해 제거할 수 있습니다.

MIL-DTL-38999/26 Plug

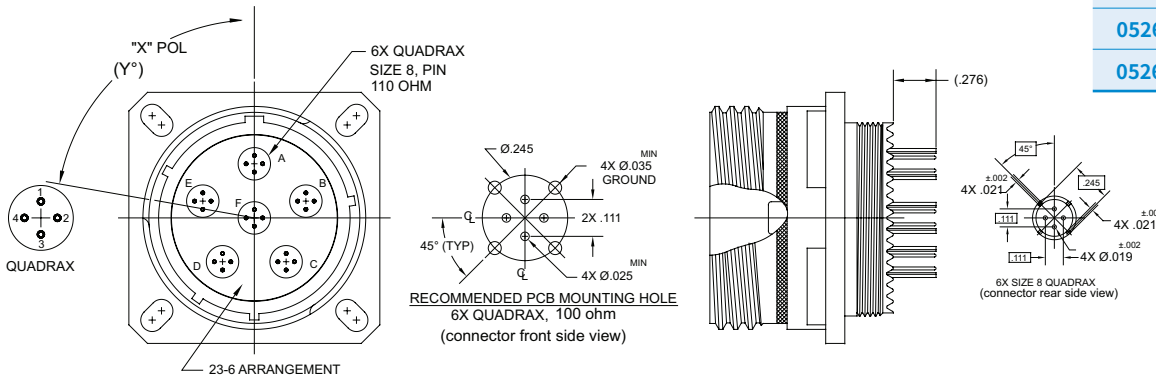


부품 번호	"X"	"Y"	Quadrax 부품 번호
052632-2002-N	N	80°	019535-0008
052632-2002-A	A	135°	
052632-2002-B	B	49°	

참고; 1. 케이블 말단부가 있는 커넥터는 단자 없이 제공됩니다. 케이블 말단부가 있는 커넥터용 단자는 별도로 판매됩니다.
2. 8 사이즈의 단자는 제거 도구(M81969/14-12)를 통해 제거할 수 있습니다.

Arrangement 23-6

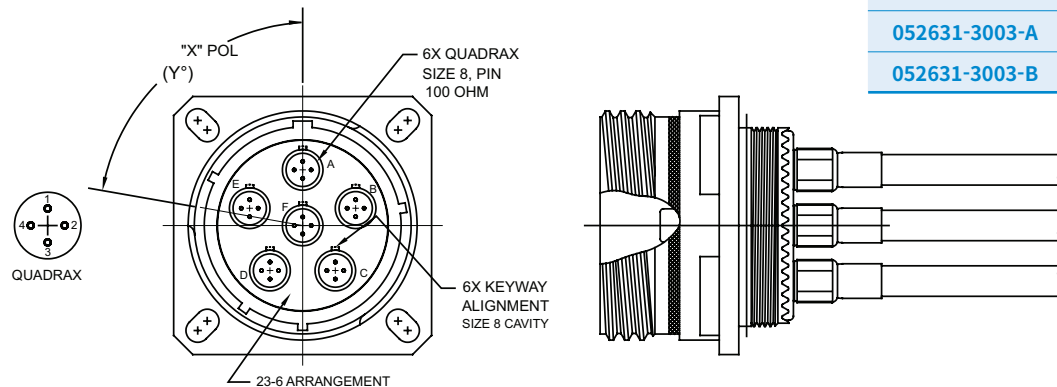
MIL-DTL-38999/20 PC Tail Receptacle



부품 번호	"X"	"Y"
052617-3003-N	N	80°
052617-3003-A	A	135°
052617-3003-B	B	49°

참고; 1. PC 테일 말단부는 단자와 함께 제공됩니다.

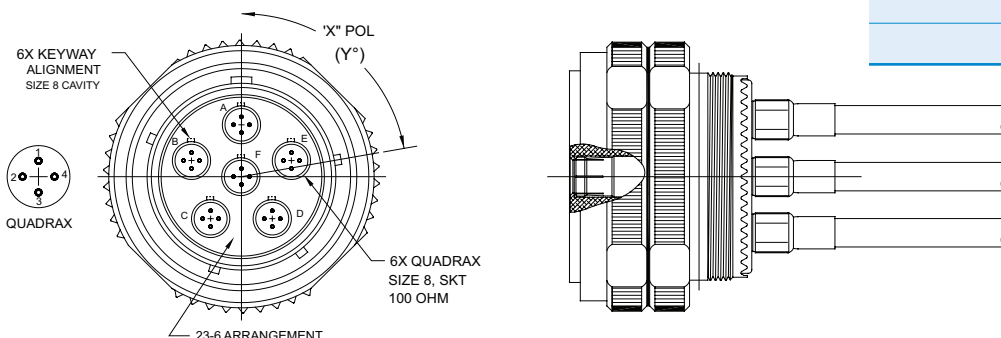
MIL-DTL-38999/20 Receptacle



부품 번호	"X"	"Y"	Quadrax 부품 번호
052631-3003-N	N	80°	019635-0008
052631-3003-A	A	135°	
052631-3003-B	B	49°	

참고; 1. 케이블 말단부가 있는 커넥터는 단자 없이 제공됩니다. 케이블 말단부가 있는 커넥터용 단자는 별도로 판매됩니다.
2. 8 사이즈의 단자는 제거 도구(M81969/14-12)를 통해 제거할 수 있습니다.

MIL-DTL-38999/26 Plug

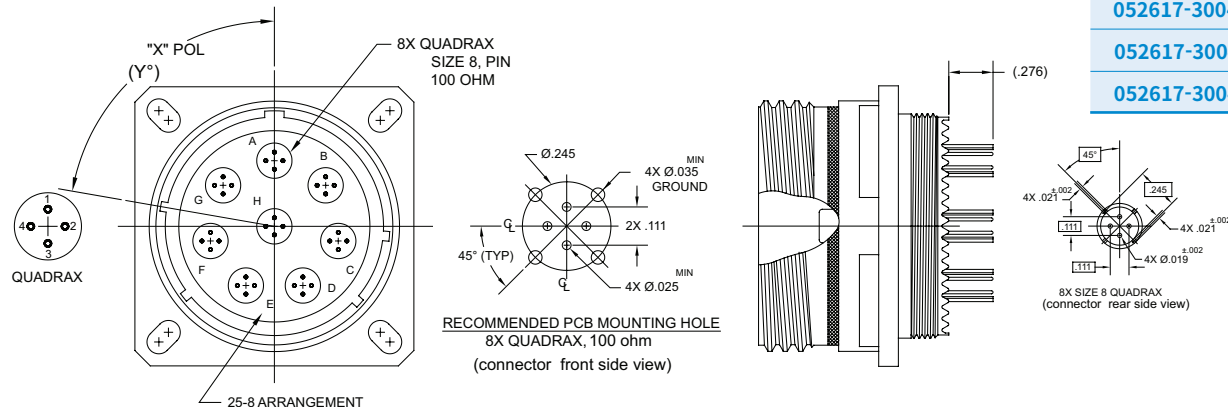


	N	80°	019535-0008
	A	135°	
	B	49°	

참고; 1. 케이블 말단부가 있는 커넥터는 단자 없이 제공됩니다. 케이블 말단부가 있는 커넥터용 단자는 별도로 판매됩니다.
2. 8 사이즈의 단자는 제거 도구(M81969/14-12)를 통해 제거할 수 있습니다.

Arrangement 25-8

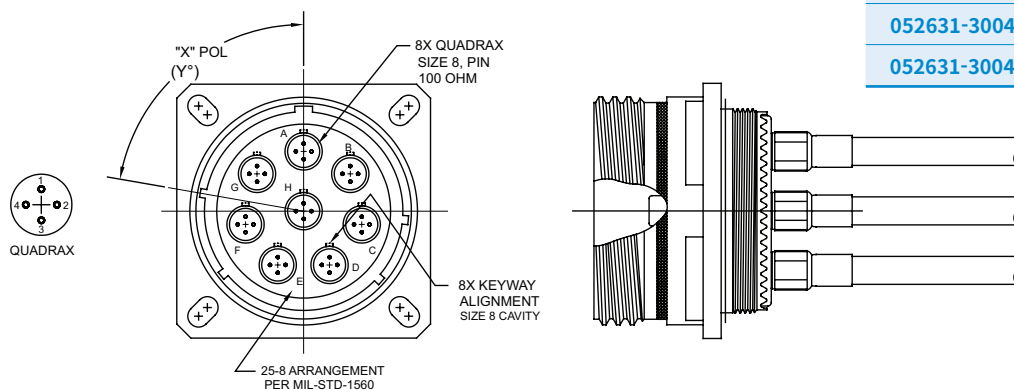
MIL-DTL-38999/20 PC Tail Receptacle



부품 번호	"X"	"Y"
052617-3004-N	N	80°
052617-3004-A	A	135°
052617-3004-B	B	49°

참고; 1. PC 테일 말단부는 단자와 함께 제공됩니다.

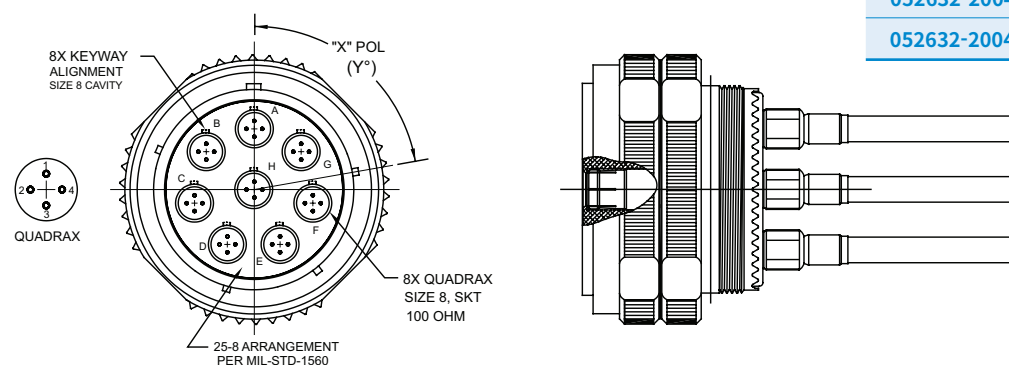
MIL-DTL-38999/20 Receptacle



부품 번호	"X"	"Y"	Quadrax 부품 번호
052631-3004-N	N	80°	019635-0008
052631-3004-A	A	135°	
052631-3004-B	B	49°	

참고; 1. 케이블 말단부가 있는 커넥터는 단자 없이 제공됩니다. 케이블 말단부가 있는 커넥터용 단자는 별도로 판매됩니다.
2. 8 사이즈의 단자는 제거 도구(M81969/14-12)를 통해 제거할 수 있습니다.

MIL-DTL-38999/26 Plug

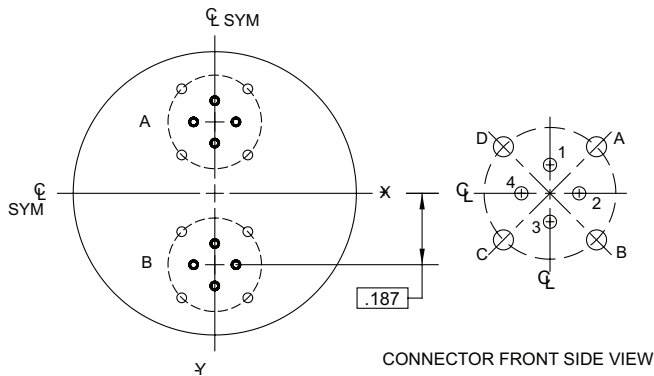


부품 번호	"X"	"Y"	Quadrax 부품 번호
052632-2004-N	N	80°	019535-0008
052632-2004-A	A	135°	
052632-2004-B	B	49°	

참고; 1. 케이블 말단부가 있는 커넥터는 단자 없이 제공됩니다. 케이블 말단부가 있는 커넥터용 단자는 별도로 판매됩니다.
2. 8 사이즈의 단자는 제거 도구(M81969/14-12)를 통해 제거할 수 있습니다.

Insert Arrangements

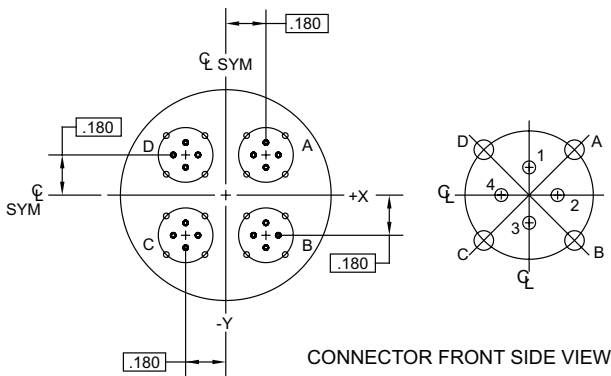
Arrangement 17-82 PC Tail



단자 위치							
단자 문자		X 축	Y 축	단자 문자		X 축	Y 축
A	1	.0000	+.2425	B	1	.0000	-.1315
	2	+.0555	+.1870		2	+.0555	-.1870
	3	.0000	+.1315		3	.0000	-.2425
	4	-.0555	+.1870		4	-.0555	-.1870
	A	+.0866	+.2736		A	+.0866	-.1004
	B	+.0866	+.1004		B	+.0866	-.2736
	C	-.0866	+.1004		C	-.0866	-.2736
	D	-.0866	+.2736		D	-.0866	-.1004

참고; 1. X축 위치는 2개 지점을 나타냅니다. 2. Y축 위치는 2개 지점을 나타냅니다

Arrangement 19-4

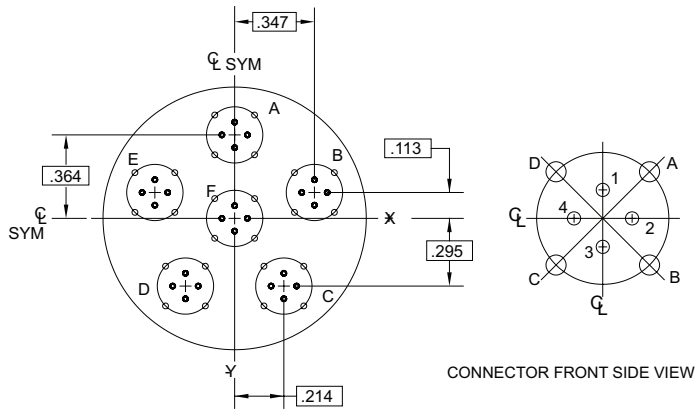


단자 위치							
단자 문자		X 축	Y 축	단자 문자		X 축	Y 축
A	1	+.1800	+.2355	B	1	+.1800	-.1245
	2	+.2355	+.1800		2	+.2355	-.1800
	3	+.1800	+.1245		3	+.1800	-.2355
	4	+.1245	+.1800		4	+.1245	-.1800
	A	+.2666	+.2666		A	+.2666	-.0934
	B	+.2666	+.0934		B	+.2666	-.2666
	C	+.0934	+.0934		C	+.0934	-.2666
	D	+.0934	+.2666		D	+.0934	-.0934
C	1	-.1800	-.1245	D	1	-.1800	+.2355
	2	-.1245	-.1800		2	-.1245	+.1800
	3	-.1800	-.2355		3	-.1800	+.1245
	4	-.2355	-.1800		4	-.2355	+.1800
	A	-.0934	-.0934		A	-.0934	+.2666
	B	-.0934	-.2666		B	-.0934	+.0934
	C	-.2666	-.2666		C	-.2666	+.0934
	D	-.2666	-.0934		D	-.2666	+.2666

참고; 1. X축 위치는 2개 지점을 나타냅니다. 2. Y축 위치는 2개 지점을 나타냅니다

Receptacle Inserts

Arrangement 23-6

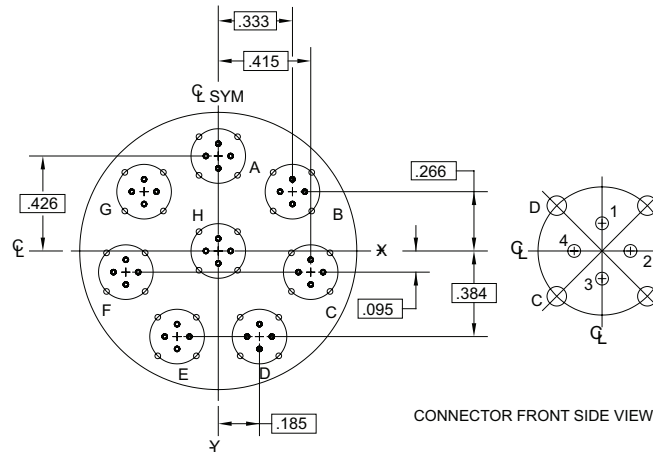


단자 위치											
단자 문자	X 축	Y 축	단자 문자	X 축	Y 축	단자 문자	X 축	Y 축	단자 문자	X 축	Y 축
A	1	.0000	B	1	+.3470	C	1	+.2140	D	1	+.0555
	2	+.0555		2	+.4025		2	+.2695		2	+.0000
	3	.0000		3	+.3470		3	+.2140		3	-.0555
	4	-.0555		4	+.2915		4	+.1585		4	-.0000
	A	+.0866		A	+.4336		A	+.3006		A	+.0866
	B	+.0866		B	+.4336		B	+.3006		B	-.0866
	C	-.0866		C	+.2604		C	+.1274		C	-.0866
	D	-.0866		D	+.2604		D	+.1274		D	+.0866
D	1	-.2140	E	1	-.3470	F	1	.0000		1	+.0555
	2	-.1585		2	-.2915		2	+.0555		2	+.0000
	3	-.2140		3	-.3470		3	.0000		3	-.0555
	4	-.2695		4	-.4025		4	-.0555		4	-.0000
	A	-.1274		A	-.2604		A	+.0866		A	+.0866
	B	-.1274		B	-.2604		B	+.0866		B	-.0866
	C	-.3006		C	-.4336		C	-.0866		C	-.0866
	D	-.3006		D	-.4336		D	-.0866		D	+.0866

참고; 1. X축 위치는 2개 지점을 나타냅니다. 2. Y축 위치는 2개 지점을 나타냅니다

Receptacle Inserts

Arrangement 25-8



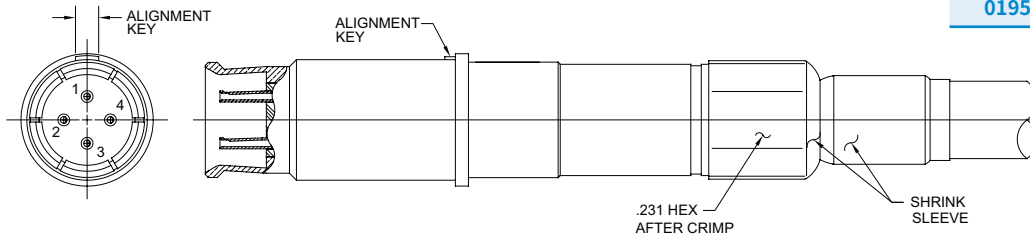
단자 위치

단자 문자	X 축	Y 축	단자 문자	X 축	Y 축	단자 문자	X 축	Y 축
A	1	.0000	B	1	+ .3330	C	1	+ .4150
	2	+.0555		2	+ .3885		2	+ .4705
	3	.0000		3	+ .3330		3	+ .4150
	4	-.0555		4	+ .2775		4	+ .3595
	A	+.0866		A	+ .4196		A	+ .5016
	B	+.0866		B	+ .4196		B	+ .5016
	C	-.0866		C	+ .2463		C	+ .3284
	D	-.0866		D	+ .2463		D	+ .3284
D	1	+ .1850	E	1	- .1850	F	1	- .4150
	2	+ .2405		2	- .1295		2	- .3595
	3	+ .1850		3	- .1850		3	- .4150
	4	+ .1295		4	- .2405		4	- .4705
	A	+ .2716		A	- .0983		A	- .3284
	B	+ .2716		B	- .0983		B	- .3284
	C	+ .0983		C	- .2716		C	- .5016
	D	+ .0983		D	- .2716		D	- .5016
G	1	- .3330	H	1	.0000			
	2	- .2775		2	+.0555			
	3	- .3330		3	.0000			
	4	- .3885		4	-.0555			
	A	- .2463		A	+.0866			
	B	- .2463		B	+.0866			
	C	- .4196		C	-.0866			
	D	- .4196		D	-.0866			

참고; 1. X축 위치는 2개 지점을 나타냅니다. 2. Y축 위치는 2개 지점을 나타냅니다

Size 8 Quadrax Contacts

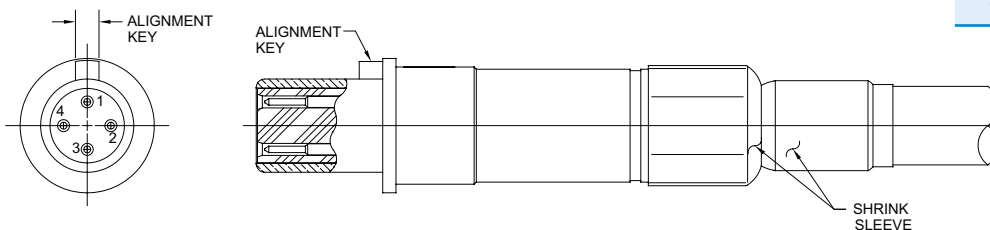
Size 8 Quadrax Socket



조립 지침(AI-1634)에 대해서는 공장으로 문의하여 주십시오.

부품 번호	케이블 유형
019535-0008	540-1183-000

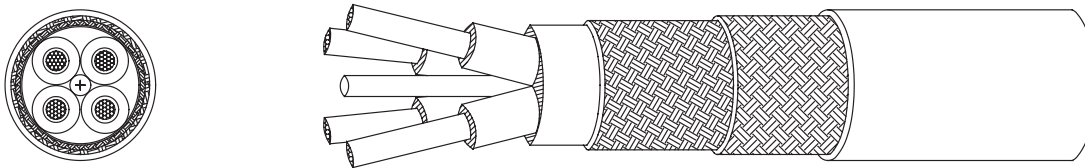
Size 8 Quadrax Pin



조립 지침(AI-1634)에 대해서는 공장으로 문의하여 주십시오.

부품 번호	케이블 유형
019635-0008	540-1183-000

Differential Quadrax Cable



Quadrax 단자는 다음의 케이블과 함께 사용하도록 설계되었습니다.
기계적 특성 및 임피던스:

전도체	Ø.0235 (공칭) AWG 24, 19/36 AWG, 은으로 코팅된 구리 와이어
유전체	압출 확장된 PTFE Ø.045(공칭)의 나선형 랩 및 용융 PTFE 테이프
필러	Ø.032 (공칭) FEP ROD
바인더	PTFE 테이프
차폐 1	주석으로 코팅된 구리 플랫 브레이드
차폐 2	주석으로 코팅된 구리 원형 브레이드
재킷	Ø.160+ 010의 압출 FEP, 반투명 노란색
임피던스	100 ± 10 옴 (차동 측정)

전세계 지원

커넥터

미국

판매

connectors.uscsr@smithsinterconnect.com

기술적 지원

connectors.ustechsupport@smithsinterconnect.com

유럽

판매

connectors.emeacsr@smithsinterconnect.com

기술적 지원

connectors.emeatechsupport@smithsinterconnect.com

아시아

판매

asiacsr@smithsinterconnect.com

기술적 지원

asiatechsupport@smithsinterconnect.com

광섬유 및 RF 성분

미국

판매

focom.uscsr@smithsinterconnect.com

기술적 지원

focom.techsupport@smithsinterconnect.com

유럽

판매

focom.emeacsr@smithsinterconnect.com

기술적 지원

focom.techsupport@smithsinterconnect.com

아시아

판매

focom.asiacsr@smithsinterconnect.com

기술적 지원

focom.techsupport@smithsinterconnect.com

반도체 테스트

미국

판매

semi.uscsr@smithsinterconnect.com

기술적 지원

semi.techsupport@smithsinterconnect.com

유럽

판매

semi.emeacsr@smithsinterconnect.com

기술적 지원

semi.techsupport@smithsinterconnect.com

아시아

판매

semi.asiacsr@smithsinterconnect.com

기술적 지원

semi.techsupport@smithsinterconnect.com

RF/MW 하위 시스템

미국, 유럽 및 아시아

판매

subsystems.csr@smithsinterconnect.com

기술적 지원

subsystems.techsupport@smithsinterconnect.com

글로벌 시장 연결

자세한 내용은 smithsinterconnect.com에서 확인할 수 있습니다. [in](#) [tw](#) [yt](#)