

# NEBULA Series

High Reliability Rugged SATA Connectors



# Nebula: Rugged SATA Connectors



Smiths Interconnect의 Nebula 시리즈는 항공 우주, 국방 및 산업 시장의 열악한 조건에서 견고한 스토리지 분야용으로 설계된 신뢰도가 높은 SATA 6.0 Gbps 커넥터입니다.

중요 데이터를 송수신하는 데 사용되는 Nebula 커넥터 시리즈는 극한의 조건에서 최대 전송 속도를 보장하기 위해 대용량 스토리지 장치에 필요한 안정성을 제공합니다. 표준 SATA 커넥터는 원래 HDD(Hard Disk Drives)의 요건을 충족하도록 설계되었지만 열악한 원격 조건에서 점점 더 많이 사용되고 있는 오늘날의 SSD(Solid State Drives) 기능을 견딜 만큼 그 내구성이 탄탄하지는 않습니다.

Nebula 커넥터 시리즈는 최대 100,000회의 결합 주기, 충격/진동 저항성, 단자당 최대 1.5A의 전류 전달 용량 및 낮은 삽입력/발거력을 제공하는 Hypertac® 단자를 사용하며, 이를 통해 상용 커넥터 솔루션과 관련된 품질 및 신뢰도 문제를 해결합니다. 또한 핀과 소켓은 극한의 조건에서 균열을 방지하는 견고한 폴리머로 구성된 절연체 내의 오목한 단자로 보호됩니다.

Smiths Interconnect의 제품군 및 서비스는 견고한 SSD 스토리지 솔루션과 같이 사용량이 많은 데이터 스토리지 분야를 위한 업계 최고의 성능과 안정성을 제공합니다.

High reliability SATA 6.0 Gbps connector line designed for harsh environment and rugged storage applications within the commercial aerospace, defence and industrial market segments.

## 기능 및 이점

### 입증된 Hypertac® 접합 기술 활용

- 360° 단자가 있는 와이어 바스켓 디자인
- 기존 단자 대비 50% 더 낮은 접촉 저항성

### COTS SATA 커넥터 표준의 기계적 설치 공간 충족

### 1/4 회전 잠금 기능 사용 가능(선택 사항)

### 현재 이용 가능한 스트래들, 수직 PCB 및 직각 PCB 제조 상품

### NASA의 가스 방출 요건을 모두 충족하는 물질

### 모든 결합면에 50 μm의 금이 도금된 견고한 기계적 설계

### 고속 디자인

- SATA 표준의 데이터 속도 요건을 초과하는 6 Gbps 이상의 우수한 신호 무결성
- 고속 데이터 전송, 임피던스 정합 및 최소 손실을 위해 최적화 설계된 커넥터

### 긴 단자 수명

- 최소한의 성능 저하와 함께 최대 100,000회의 삽입/발거 주기

### 견고한 성능

- 충격 및 진동에 대한 저항성
- 30 g의 진동(축당 5시간)
- 100 g의 충격(축당 6회의 충격)

# Technical Characteristics

|       |                   |
|-------|-------------------|
| 단자 직경 | 0.4 mm (0.016")   |
| 피치    | 1.27 mm (0.050 ") |

## 기계적 및 환경적 특성

|           |   |
|-----------|---|
| 접촉 저항성    | < 8 mΩ (단자당)                                |
| 삽입력/발거력   | 3 lbs.(최대). / 2.5 lbs.(최대)                  |
| 커넥터 수명 주기 | > 5,000                                     |
| 정격 온도     | -55°C~125°C                                 |
| 충격        | 100 g, 11 ms, 하프 사인, 축당 6회 충격               |
| 진동        | EIA 364-28, 조건 V 테스트 문자 A, 30 g(3축, 축당 5시간) |

## 재료 및 마감재

|     |   |
|-----|---|
| 절연체 | LCP   |
| 핀   | 베릴륨 구리<br>결합면의 니켈 위에 50 μin 금 도금<br>솔더 테일의 니켈 위에 5 μin의 금 도금                  |
| 소켓  | 베릴륨 구리 단자 와이어가 있는 황동 본체<br>결합면의 니켈 위에 50 μin 금 도금<br>솔더 테일의 니켈 위에 5 μin의 금 도금 |

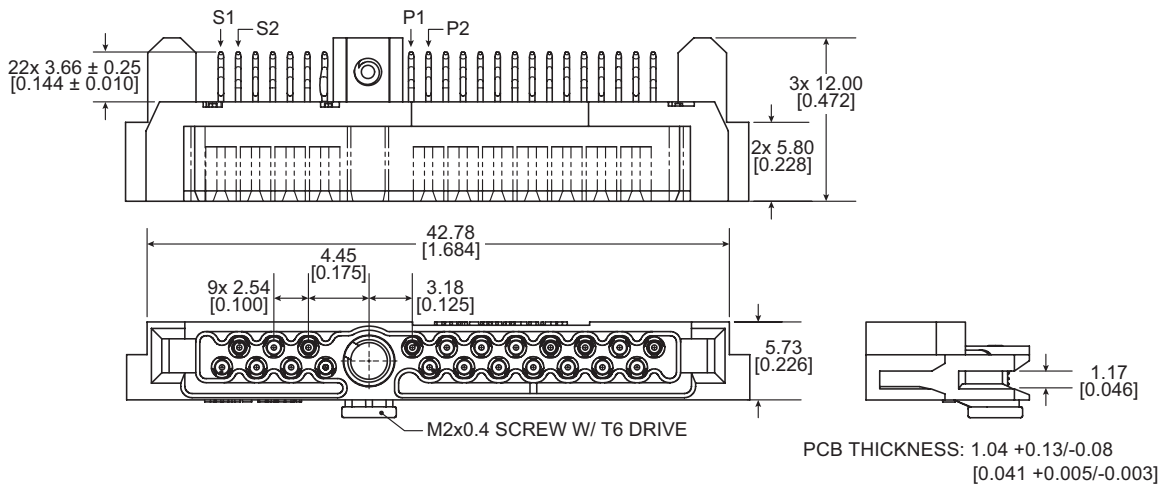
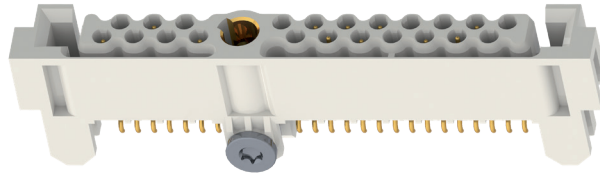
## 전기적 특성

|        |            |
|--------|------------|
| 정격 전류  | 단자당 1.5 A  |
| DWV    | > 500V     |
| 데이터 속도 | > 6.0 Gbps |

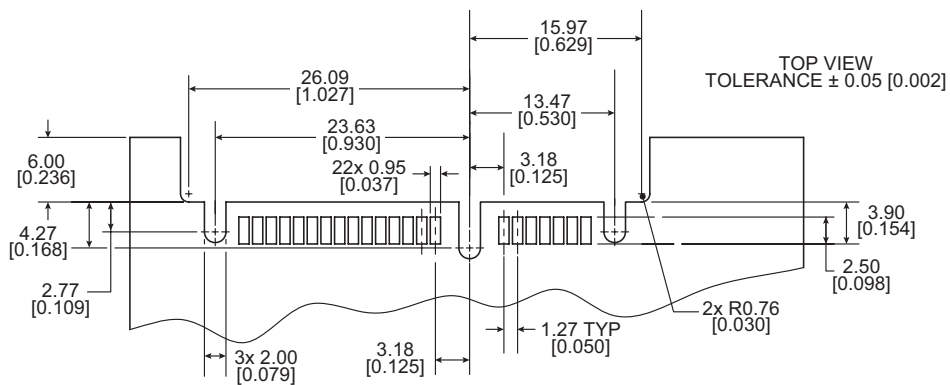
# Dimensions *Product drawings & PCB layouts*

## Straddle mount connector (device)

Product P/N: KSD22-SMT00H1TAH



## PCB 레이아웃

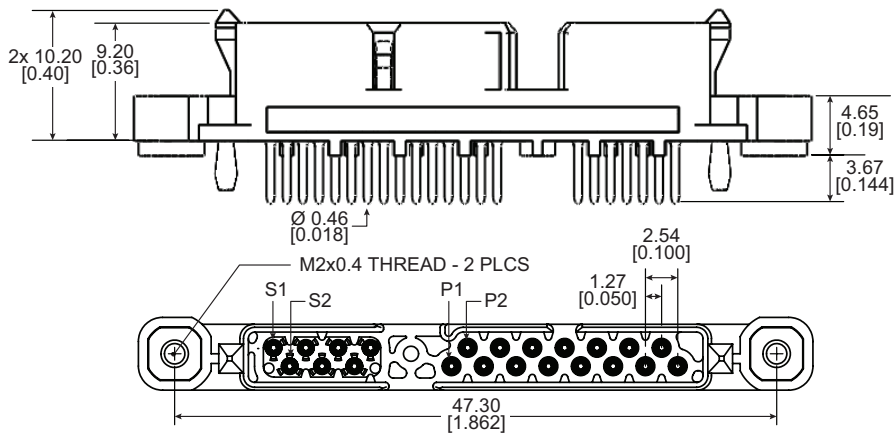
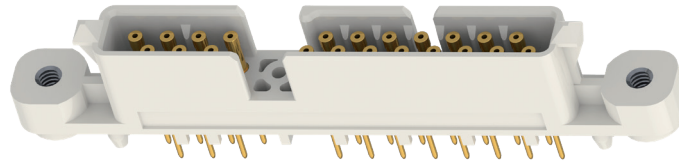


단위는 mm[inch]로 제공됩니다.

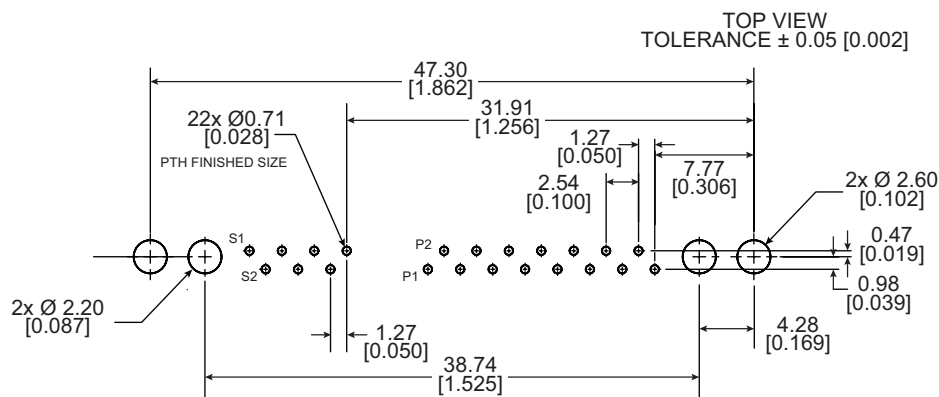
# Dimensions *Product drawings & PCB layouts*

## Vertical connector

Product P/N: KSD22-VFD04H0TAH



## PCB 레이아웃

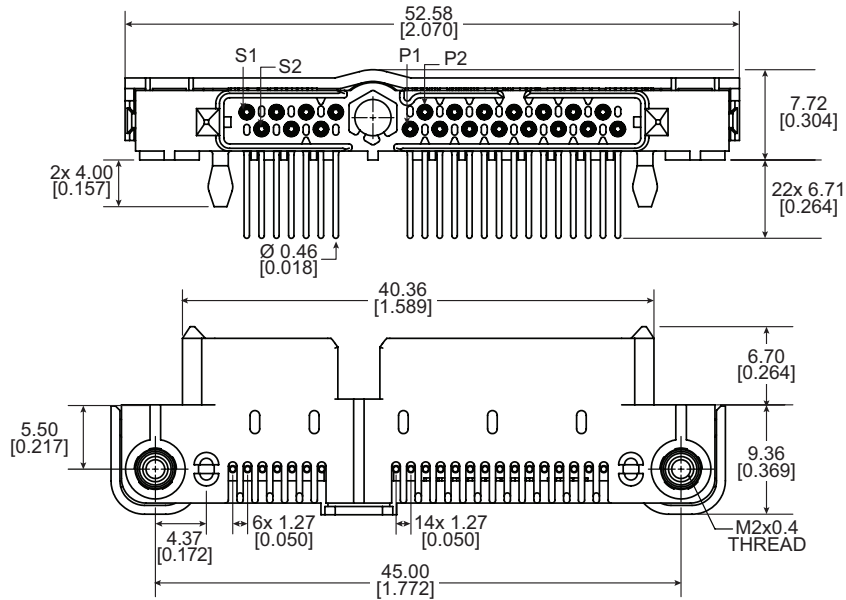
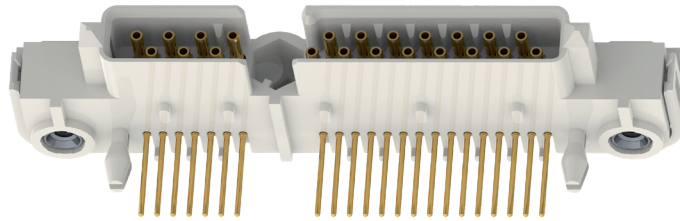


단위는 mm[inch]로 제공됩니다.

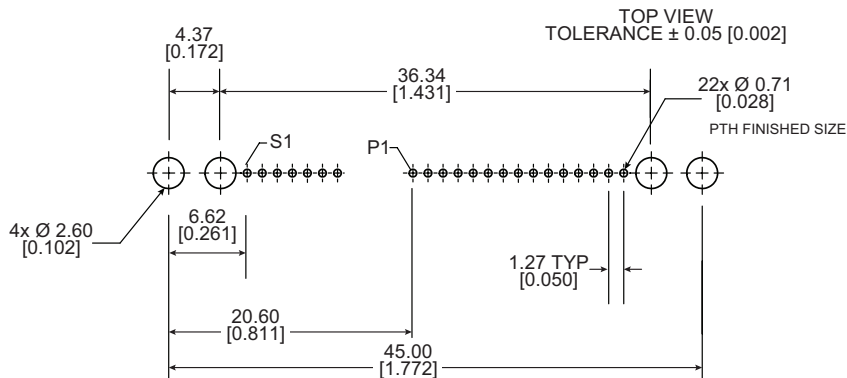
# Dimensions *Product drawings & PCB layouts*

## Right angle connector

Product P/N: KSD22-RFD08HOTAH



## PCB 레이아웃



단위는 mm[inch]로 제공됩니다.

# How To Order



|                      |   |
|----------------------|---|
| <b>1</b> 커넥터 시리즈     | <b>K S D</b> Nebula 커넥터 시리즈 [고정]  |
| <b>2</b> 단자 개수       | <b>2 2</b> 단자 [고정]  |
| <b>3</b> 적용 유형       | <b>S</b> 스트래들 마운팅 (수) <b>V</b> 수직 (암) <b>R</b> 직각 (암)   |
| <b>4</b> 절연체 (단자 젠더) | <b>M</b> 플러그 (수) <b>F</b> 리셉터클 (암)  |
| <b>5</b> 단자 유형       | <b>T 0 0</b> 스트래들 마운팅<br><b>D 0 2</b> 솔더테일 0.063" (1.60 mm) PCB 두께 <sup>(1)</sup><br><b>D 0 3</b> 솔더테일 0.096" (2.44 mm) PCB 두께 <sup>(1)</sup><br><b>D 0 4</b> 솔더테일 0.125" (3.18 mm) PCB 두께<br><b>D 0 8</b> 솔더테일 0.250" (6.35 mm) PCB 두께 |
| <b>6</b> 잠금 장치       | <b>H 0</b> 잠금 장치 없음<br><b>H 1</b> 1/4 회전 암 장치 (스트래들)<br><b>H 2</b> 1/4 회전 수 장치 (직각)   |
| <b>7</b> 단자 도금       | <b>T A H</b> 결합면의 단자 위에 50 μin 금 도금   |

참고;  
 (1) 사용 가능 여부는 공장에 문의하십시오.

# 전세계 지원

## 커넥터

### 미국

#### 판매

connectors.uscsr@smithsinterconnect.com

#### 기술적 지원

connectors.ustechsupport@smithsinterconnect.com

### 유럽

#### 판매

connectors.emeacsr@smithsinterconnect.com

#### 기술적 지원

connectors.emeatechsupport@smithsinterconnect.com

### 아시아

#### 판매

asiacsr@smithsinterconnect.com

#### 기술적 지원

asiatechsupport@smithsinterconnect.com

## 광섬유 및 RF 성분

### 미국

#### 판매

focom.uscsr@smithsinterconnect.com

#### 기술적 지원

focom.techsupport@smithsinterconnect.com

### 유럽

#### 판매

focom.emeacsr@smithsinterconnect.com

#### 기술적 지원

focom.techsupport@smithsinterconnect.com

### 아시아

#### 판매

focom.asiacsr@smithsinterconnect.com

#### 기술적 지원

focom.techsupport@smithsinterconnect.com

## 반도체 테스트

### 미국

#### 판매

semi.uscsr@smithsinterconnect.com

#### 기술적 지원

semi.techsupport@smithsinterconnect.com

### 유럽

#### 판매

semi.emeacsr@smithsinterconnect.com

#### 기술적 지원

semi.techsupport@smithsinterconnect.com

### 아시아

#### 판매

semi.asiacsr@smithsinterconnect.com

#### 기술적 지원

semi.techsupport@smithsinterconnect.com

## RF/MW 하위 시스템

### 미국, 유럽 및 아시아

#### 판매

subsystems.csr@smithsinterconnect.com

#### 기술적 지원

subsystems.techsupport@smithsinterconnect.com

## 글로벌 시장 연결

자세한 내용은 [smithsinterconnect.com](https://smithsinterconnect.com)에서 확인할 수 있습니다. [in](#) [TW](#) [YT](#)