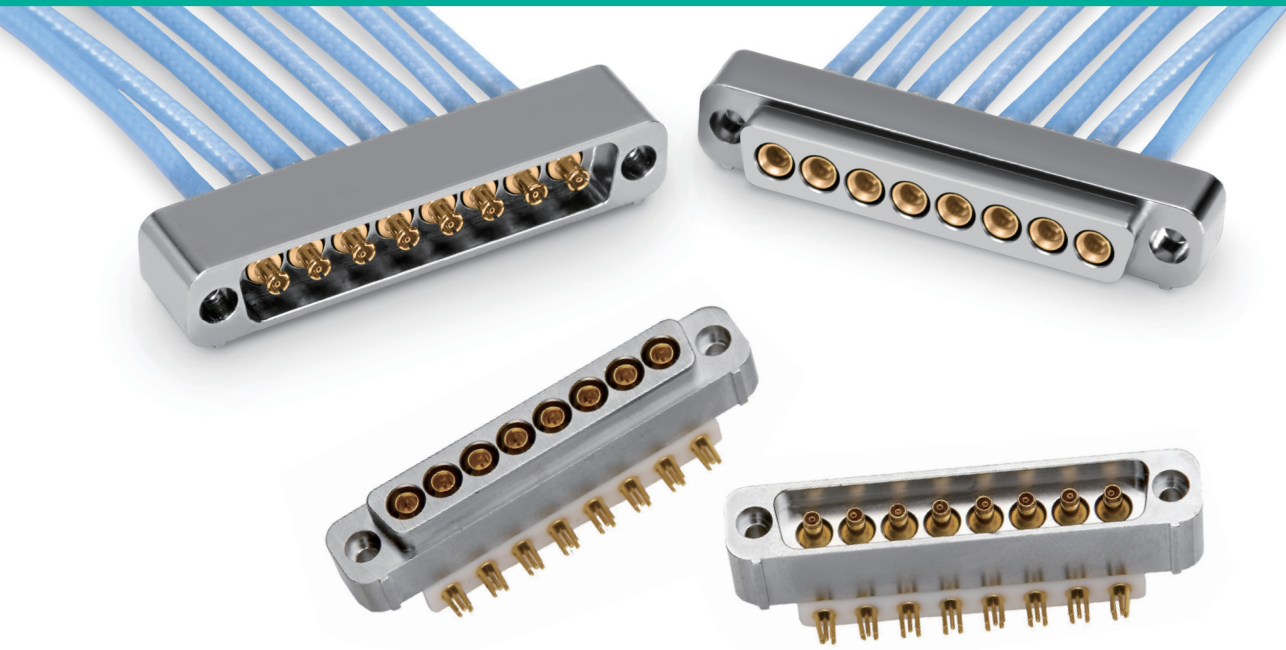


MDCX & MDHC Connectors



MDCX & MDHC

해당 커넥터는 일정한 50옴 에어라인 임피던스 인터페이스를 가지며 당사의 SCX 동축 커넥터보다 30% 더 작다. 각 동축 단자의 최대 전체 직경은 0.125"이며 로우 프로파일 금속 하우징에 장착됩니다. RoHS 를 준수합니다.

MDCX 및 MDHC 동축 단자는 크기가 작기 때문에 공간 및 중량 절약이 중요한 용도를 위해 Micro-D 스타일 헬에서 여러 개의 고밀도 연결이 가능합니다. 번거로운 스프링 장착 작업이 필요하지 않다. 해당 커넥터는 잠금 포스트 메커니즘 또는 블라인드결합(-) 하드웨어 부착물과 함께 사용할 수도 있습니다.

삽입 배열은 하이브리드 배열을 위한 혼합 신호, 전원, 동축 및 고속 Twinax 단자뿐만 아니라 2, 4, 6, 8 및 10 핀 동축 어셈블리로 사용할 수 있습니다.

MDHC 고주파 동축 단자는 주파수 범위가 10GHz에서 40GHz로 증가한 Smiths Interconnect의 MDCX RF 단자를 대체합니다.

- 최대 10GHz(최대 결합 쌍)까지 1.25:1(통상)의 MDCX VSWR.
- 최대 30GHz(최대 결합 쌍)까지 1.3:1(통상)의 MDHC VSWR.
- 최대 40GHz(최대 결합 쌍)까지 1.5:1(통상)의 MDHC VSWR.

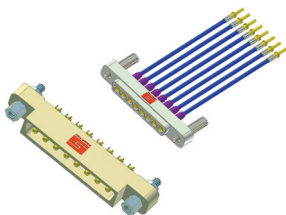
MDCX Connectors



MDHC Connectors



Multipin Coax Connector with Locking Post



기계적 및 환경적 사양

정격 온도	-65°C ~ +165°C
부식	MIL-STD-202 방법 101, 테스트 조건 B
충격	MIL-STD-202 방법 213, 테스트 조건 B
진동	MIL-STD-202 방법 204, 테스트 조건 B
열 충격	MIL-STD-202 방법 107, 테스트 조건 B
내구성	최소 1,000 회 분당 500회 신호 단자
결합 및 분리 강도	1 lb. min
플로트 장착 설계	0.010" 전체 반경 및 0.010" 축 오정렬 최대값.

사양

유전체 내전압	500 VDC @해수면, 상대 습도 70%
절연 저항성	최소 5000메가옴 @200VDC
단자 정격 정류	0.030" 신호 핀의 경우 최대 5A 0.015" 신호 단자의 경우 최대 2A
특성 임피던스	50옴의 일정한 에어라인 임피던스
RF HI 전위 내전압	125 VRMS @ 5 MHz
코로나 레벨 @ 70,000 ft.	센터 단자에서 연결 단자로 125 VAC
침투성	최대 2.0.
주파수 범위	MDHC: DC-40 GHz MDCX: DC-10 GHz
VSWR	1.5:1(일반) 결합 쌍 최대 40GHz(MDHC) 1.3:1(일반) 결합 쌍 최대 30GHz(MDHC) 1.25:1(일반) 결합 쌍 최대 10GHz(MDCX)

재료 및 마감재

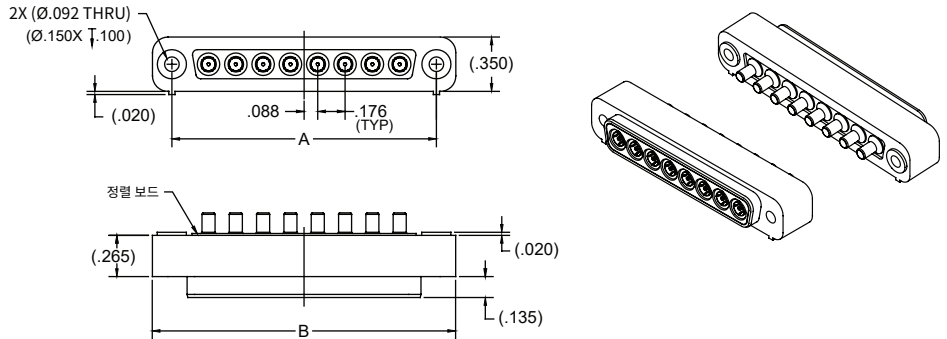
중심 및 외부 스프링 단자	ASTM-B16에 따른 황동, ASTM-B196에 따른 합금 UNS C36000 또는 BeCu, 합금 UNS C17200, MIL-DTL-45204에 따른 C17300 금도금, Type II, Class 1
절연체	ASTM D-1710에 따른 PTFE
커넥터 플러그/리셉터를 덮개	ASTM-B211/221에 따른 알루미늄, SAE-AMS-C-26074에 따른 6061-T6 무전해 니켈 도금

모든 사양은 고지 없이 변경될 수 있습니다.

Connector Plug for Cable Mount MDCX & MDHC Coax Socket Contacts

부품	단자
017300-2003	2
017300-2004	4
017300-2006	6
017300-2008	8
017300-2010	10

*케이블 장착 동축 단자 별도 판매

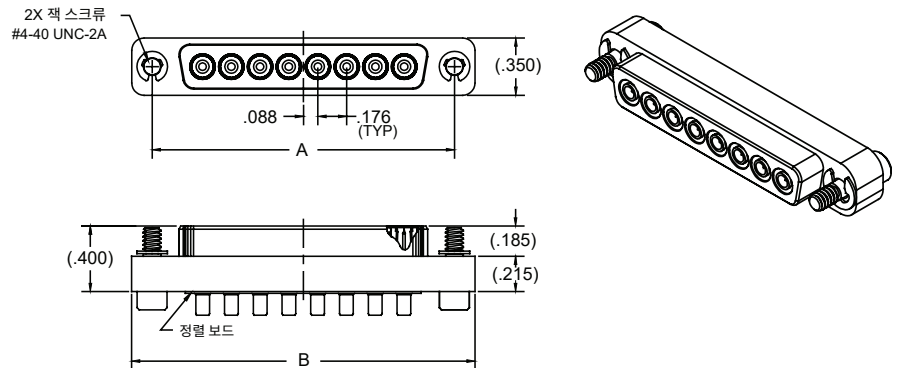


Connector Plug for Cable Mount MDCX & MDHC Coax Socket Contacts

(장착 하드웨어 포함)

부품	단자
017300-2013	2
017300-2014	4
017300-2016	6
017300-2018	8
017300-2020	10

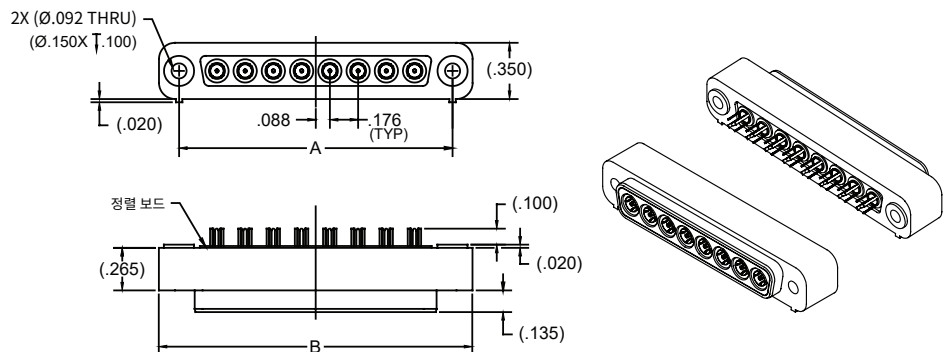
*케이블 장착 동축 단자 별도 판매



Connector Plug for MDCX & MDHC with PC-Tail Coax Socket Contacts

MDCX	MDHC	단자
017317-2003	017317-2013	2
017317-2004	017317-2014	4
017317-2006	017317-2016	6
017317-2008	017317-2018	8
017317-2010	017317-2020	10

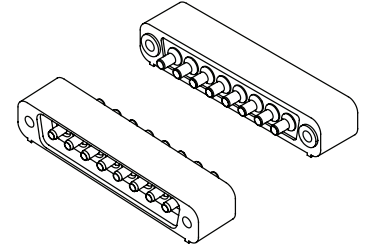
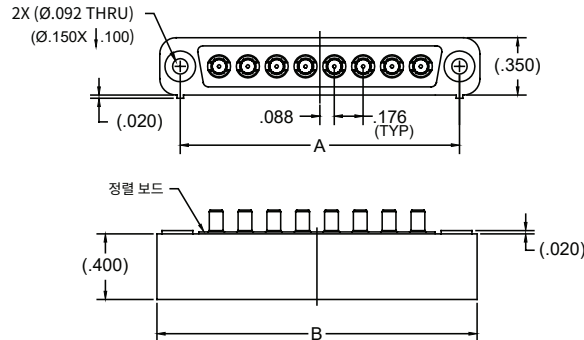
*PC 테일 단자 포함



Connector Receptacle for Cable Mount MDCX & MDHC Coax Pin Contact

부품	단자
017300-3003	2
017300-3004	4
017300-3006	6
017300-3008	8
017300-3010	10

*케이블 장착 동축 단자 별도 판매

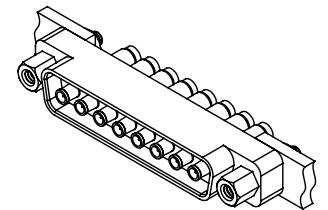
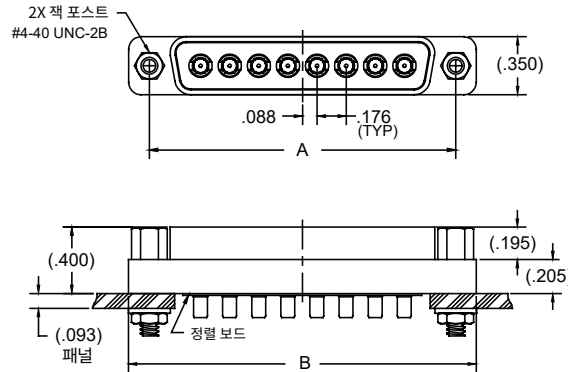


Connector Receptacle for Cable Mount MDCX & MDHC Coax Pin Contact

(장착 하드웨어 포함)

부품	단자
017300-3013	2
017300-3014	4
017300-3016	6
017300-3018	8
017300-3020	10

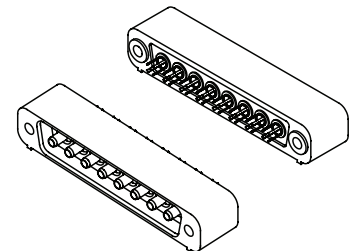
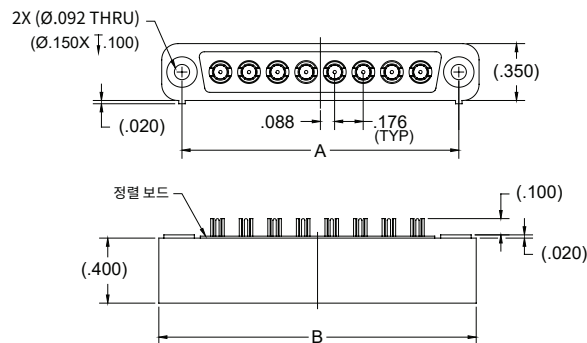
*케이블 장착 동축 단자 별도 판매



Connector Receptacle for MDCX & MDHC with PC-Tail Coax Pin Contacts

MDCX	MCHC	단자
017317-3003	017317-3013	2
017317-3004	017317-3014	4
017317-3006	017317-3016	6
017317-3008	017317-3018	8
017317-3010	017317-3020	10

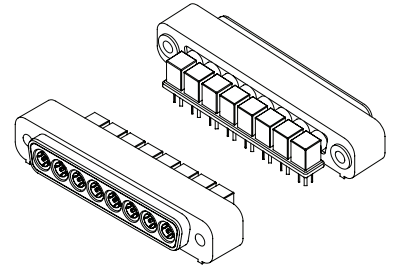
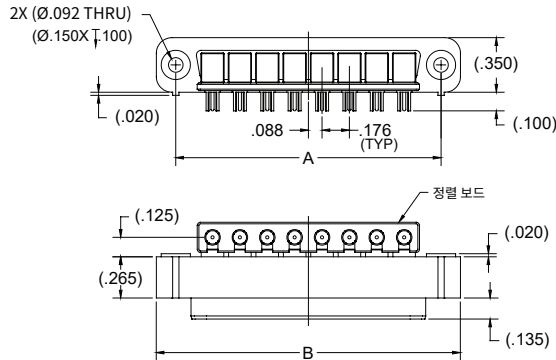
*PC 테일 단자 포함



Connector Plug With MDCX Right Angle PC-Tail Coax Socket Contact

부품	단자
017317-1103	2
017317-1104	4
017317-1106	6
017317-1108	8
017317-1110	10

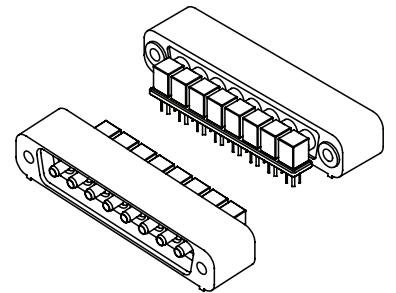
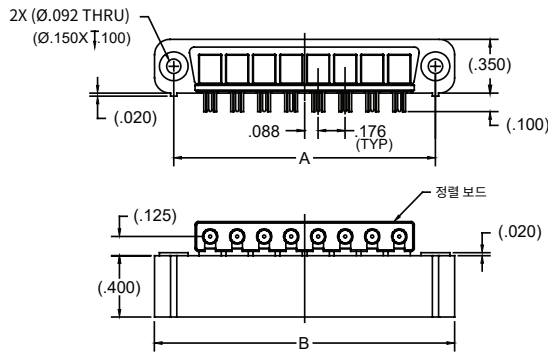
*PC 테일 단자 포함



Connector Receptacle with MDCX Right Angle PC-Tail Coax Pin Contact

부품	단자
017317-1003	2
017317-1004	4
017317-1006	6
017317-1008	8
017317-1010	10

*PC 테일 단자 포함

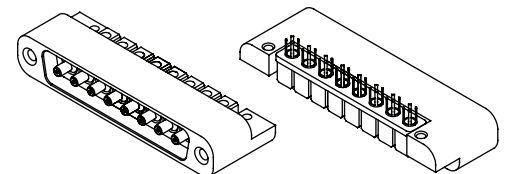
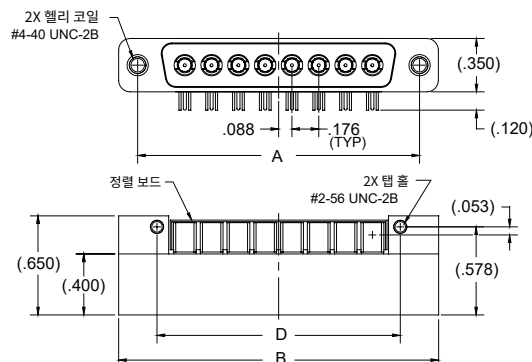


Connector Receptacle with MDCX Right Angle PC-Tail Coax Pin Contact

(장착 하드웨어 포함)

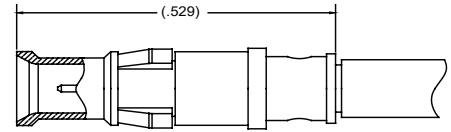
부품	단자
017317-1203	2
017317-1204	4
017317-1206	6
017317-1208	8
017317-1210	10

*PC 테일 단자 포함



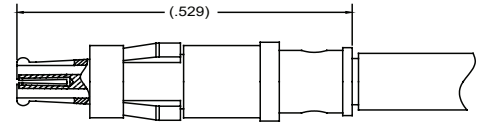
MDHC Coax Socket Contact (DC-40 GHz)

부품 번호	케이블 유형	케이블
013109-2004	유연한 동축	RG-405 플렉스



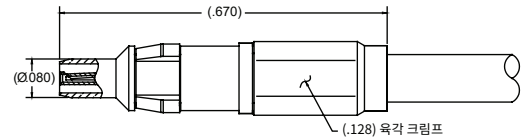
MDHC Pin Contact (DC-40 GHz)

부품 번호	케이블 유형	케이블
013209-2004	유연한 동축	RG-405 플렉스



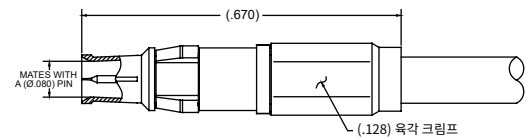
Removable MDCX Coax Pin Contact (DC-10 GHz)

부품 번호	케이블 유형	케이블
013214-2005	유연한 동축	RG-178
013214-2004	유연한 동축	RG-316
013214-2003	유연한 동축	RG-405 플렉스



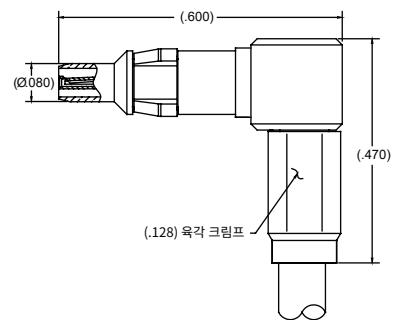
Removable MDCX Coax Socket Contact (DC-10 GHz)

부품 번호	케이블 유형	케이블
013114-2005	유연한 동축	RG-178
013114-2004	유연한 동축	RG-316
013114-2003	유연한 동축	RG-405 플렉스



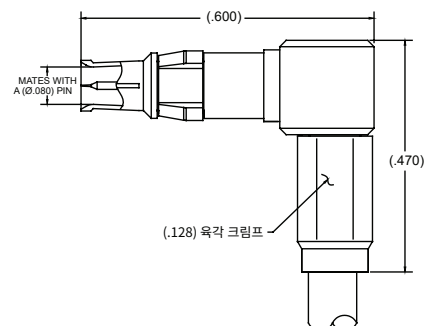
Removable MDCX Right Angle Coax Pin Contact (DC-10 GHz)

부품 번호	케이블 유형	케이블
013214-1003	유연한 동축	RG-178
013214-1002	유연한 동축	RG-316
013214-1001	유연한 동축	RG-405 플렉스

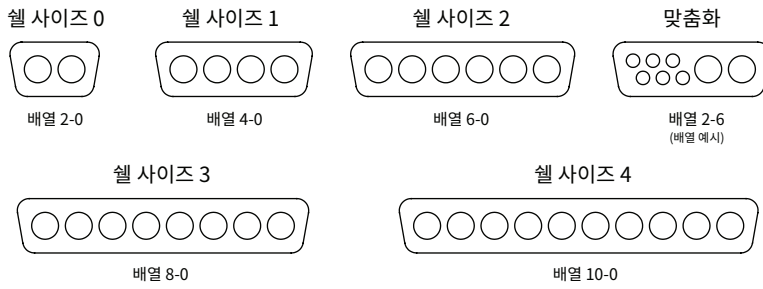


Removable MDCX Right Angle Coax Socket Contact (DC-10 GHz)

부품 번호	케이블 유형	케이블
013114-1003	유연한 동축	RG-178
013114-1002	유연한 동축	RG-316
013114-1001	유연한 동축	RG-405 플렉스



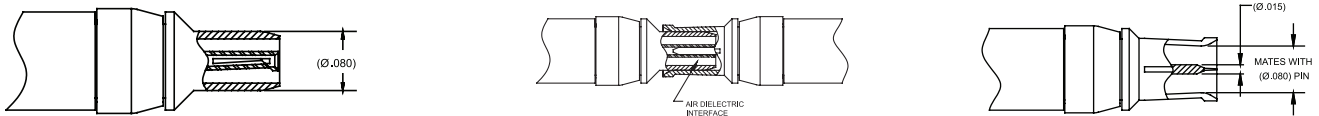
인서트 배열



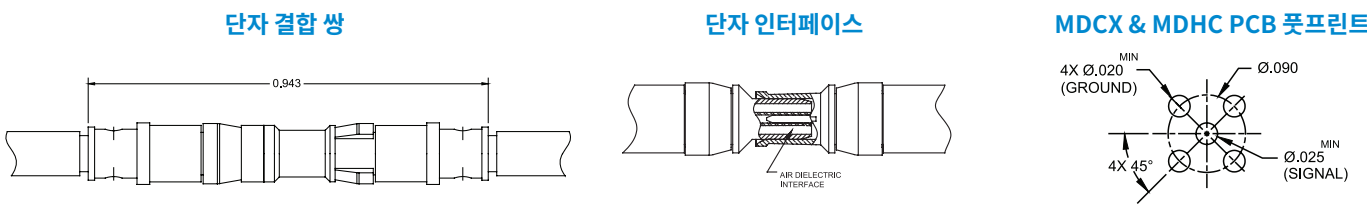
셸 사이즈	단자	A dim.	B dim.	C dim.	D dim.
0	2	0.800"	1.050"	0.525"	0.600"
1	4	1.150"	1.400"	0.875"	0.950"
2	6	1.500"	1.750"	1.225"	1.300"
3	8	1.850"	2.100"	1.575"	1.650"
4	10	2.200"	2.450"	1.925"	2.000"

*하이브리드 배열 치수 세부 사항은 공장에 문의하십시오.

MDCX 동축 단자 인터페이스



MDCX 동축 단자 인터페이스

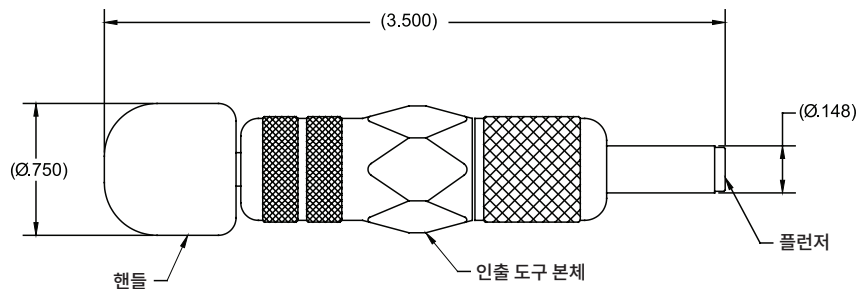


주문 방법



1 시리즈	MDCX 또는 MDHC
2 셀 사이즈	0, 1, 2, 3, 4
3 배열	
4 셀 스타일	C 플러그 R 리셉터클
6 단자 종단기	SC 직선 크림프 RC 직각 크림프 (MDCX에 한정) SPC 직선 PC-테일 RPC 직각 PC-테일(MDCX에 한정)

- 참고:
1. 크림프 버전의 경우 동축 단자가 별도로 판매됩니다.
 2. 옵션 장착 하드웨어를 사용할 수 있습니다. 패널 두께를 지정하십시오.
 3. 탈착식 동축 단자에는 탈착 도구 SIR-029(별도 주문)가 필요합니다.
 4. 혼합 레이아웃에 대해서는 공장에 문의하십시오.



Global Support

UK Headquarters

- London, UK
+44 20 7004 1600
info.uk@smithsinterconnect.com

US Headquarters

- Stuart, FL
+1 772 286 9300
info.us@smithsinterconnect.com

Americas

- Costa Mesa, CA
+1 714 371 1100
info.us@smithsinterconnect.com
- Milpitas, CA
+1 408 957 9607 x-1125
info.us@smithsinterconnect.com
- Stuart, FL
+1 772 286 9300
info.us@smithsinterconnect.com
- Hudson, MA
+1 978 568 0451
info.us@smithsinterconnect.com
- Northampton, MA
+1 413 582 9620
info.northamptonsmithsinterconnectinc.com
- Tampa, FL
+1 813 901 7200
info.tampa@smithsinterconnectinc.com
- Kansas City, KS
+1 913 342 5544
info.us@smithsinterconnect.com
- Salisbury, MD
+1 800 780 2169
info.us@smithsinterconnect.com
- Thousand Oaks, CA
+1 805 267 0100
info.thousandoaks@smithsinterconnectinc.com

Europe

- Deggendorf, Germany
+49 991 250 120
info.de@smithsinterconnect.com
- Genova, Italy
+39 0 10 60361
info.it@smithsinterconnect.com
- Dundee, UK
+44 1382 427 200
info.dundee@smithsinterconnect.com
- Rouen, France
+33 2 32 96 91 76
info.fr@smithsinterconnect.com
- Elstree, UK
+44 20 8236 2400
info.uk@smithsinterconnect.com

Asia

- Shanghai, China
+86 21 3318 4650
asiainfo@smithsinterconnect.com
- Suzhou, China
+86 512 6273 1188
asiainfo@smithsinterconnect.com
- Singapore
+65 6846 1655
asiainfo@smithsinterconnect.com

more > smithsinterconnect.com | [in](#) [Twitter](#) [G+](#) [YouTube](#)